

# HPB-F 105/110Hz Wentylator promieniowy

The power of AIR



## Zastosowanie

Wentylator przeznaczony do systemów transportu nieagresywnych i niewybuchowych gazów bez zanieczyszczeń. Typowe zastosowania to:

- transport pneumatyczny,
- nadmuch w układach suszenia (np. maszyny graficzne i obróbka tworzyw sztucznych),
- systemy nadmuchu powietrza w układach spalania/ obróbki termicznej (np. piece topialne).

## Konstrukcja

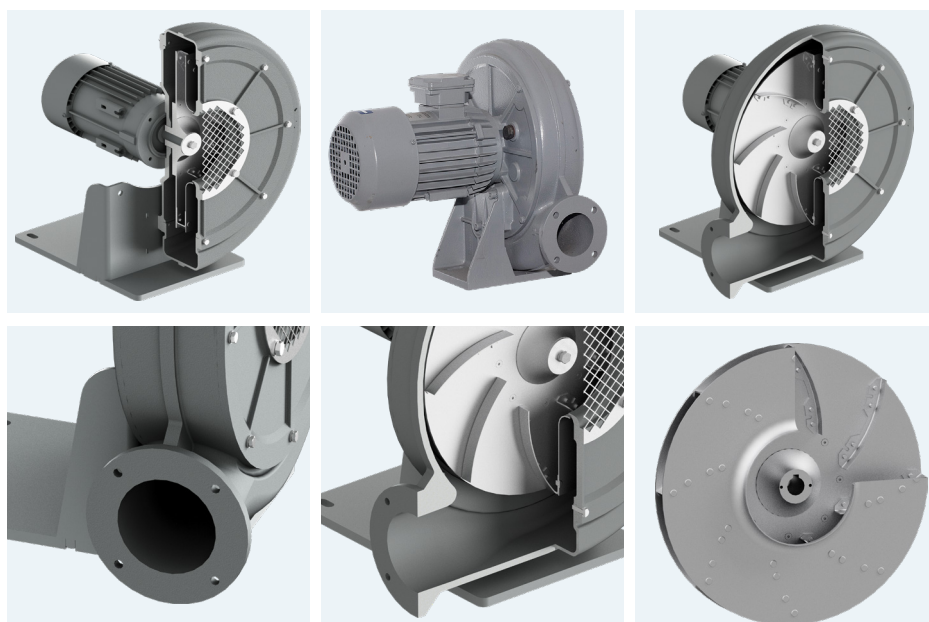
- wysokociśnieniowy wentylator promieniowy o napędzie bezpośrednim,
- wirnik nitowany z blachy aluminiowej, z łopatkami typu B, wyważony dynamicznie wg ISO 1940-1,
- obudowa odlewana z aluminium,
- podstawa spawana z blachy stalowej,
- wentylator malowany na kolor szary RAL7042 (silnik w kolorze producenta),
- maksymalna temperatura łoczonego medium 80°C,
- temperatura otoczenia silnika od -15°C do +40°C,
- standardowa figura LG270.

## Silnik elektryczny

- asynchroniczny, trójfazowy, 230/400V, 105/110Hz lub 400V, 110Hz (w zależności od mocy silnika),
- klasa izolacji F,
- stopień ochrony IP55,
- wyposażony w zabezpieczenie termiczne PTC,
- wymagane zastosowanie przemiennika częstotliwości do prawidłowego działania wentylatora,
- wyposażony w jedną dławicę EMC = zasilanie, + jedna dławica M16 dla czujnika PTC

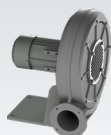
## Wykonania specjalne

- dowolna figura LG/RD,
- malowanie na kolor inny niż standardowy,
- wirnik z blachy stalowej ocynkowanej,
- wirnik z blachy stalowej nierdzewnej 1.4301,
- wirnik z blachy stalowej kwasoodpornej 1.4404,
- silnik o innym stopniu ochrony IP,
- silnik wyposażony w czujniki lub dodatkowe chłodzenie.



## POWIĄZANE PRODUKTY





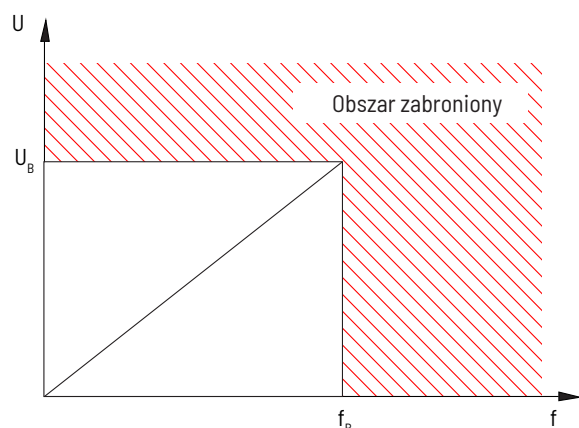
## DANE TECHNICZNE

Model wentylatora	Wydajność maksymalna	Ciśnienie maksymalne	Prędkość obrotowa	Napięcie nominalne	Natężenie znamionowe**	Moc silnika	Poziom ciśnienia akust.*	Częstotliwość	Temperatura otoczenia min / max	Masa jednostki	Numer artykułu
HPB-F-020-075T	560 m <sup>3</sup> /h	4 500 Pa	5 700 rpm	3~400 V	2,0 A	0,75 kW	87 dB(A)	105 Hz	-15 / 40 °C	12,0 kg	46511898
HPB-F-020-110T	635 m <sup>3</sup> /h	4 500 Pa	5 710 rpm	3~400 V	2,6 A	1,1 kW	87 dB(A)		-15 / 40 °C	12,0 kg	46511899
HPB-F-025-110T	675 m <sup>3</sup> /h	5 600 Pa	5 710 rpm	3~400 V	2,6 A	1,1 kW	90 dB(A)		-15 / 40 °C	14,2 kg	46511902
HPB-F-025-150T	935 m <sup>3</sup> /h	5 600 Pa	5 650 rpm	3~400 V	3,6 A	1,5 kW	96 dB(A)		-15 / 40 °C	15,5 kg	46511903
HPB-F-030-110T	945 m <sup>3</sup> /h	5 105 Pa	5 710 rpm	3~400 V	2,5 A	1,1 kW	97 dB(A)		-15 / 40 °C	15,5 kg	46511904
HPB-F-030-150T	1 175 m <sup>3</sup> /h	5 105 Pa	5 650 rpm	3~400 V	3,6 A	1,5 kW	98 dB(A)		-15 / 40 °C	16,2 kg	46511905
HPB-F-040-220T	1 400 m <sup>3</sup> /h	8 300 Pa	5 820 rpm	3~400 V	5,1 A	2,2 kW	92 dB(A)		-15 / 40 °C	19,6 kg	46511906
HPB-F-040-300T	1 600 m <sup>3</sup> /h	8 300 Pa	5 830 rpm	3~400 V	6,0 A	3 kW	100 dB(A)		-15 / 40 °C	22,5 kg	46511907
HPB-F-200-300T	1 675 m <sup>3</sup> /h	11 000 Pa	5 830 rpm	3~400 V	6,0 A	3 kW	94 dB(A)		-15 / 40 °C	35,3 kg	46511908
HPB-F-200-400T	1 820 m <sup>3</sup> /h	11 000 Pa	5 790 rpm	3~400 V	8,7 A	4 kW	99 dB(A)		-15 / 40 °C	36,3 kg	46511909
HPB-F-260-400T	1 300 m <sup>3</sup> /h	12 500 Pa	6 420 rpm	3~400 V	8,7 A	4 kW	101 dB(A)	110 Hz	-15 / 40 °C	40,0 kg	46511910
HPB-F-260-550T	1 425 m <sup>3</sup> /h	12 500 Pa	6 470 rpm	3~400 V	12,0 A	5,5 kW	100 dB(A)		-15 / 40 °C	52,7 kg	46511911
HPB-F-260-750T	2 200 m <sup>3</sup> /h	12 500 Pa	6 380 rpm	3~400 V	15,0 A	7,5 kW	99 dB(A)		-15 / 40 °C	55,0 kg	46511912
HPB-F-300-750T	1 820 m <sup>3</sup> /h	17 250 Pa	6 380 rpm	3~400 V	15,0 A	7,5 kW	100 dB(A)		-15 / 40 °C	58,7 kg	46511913
HPB-F-300-1100T	2 550 m <sup>3</sup> /h	17 250 Pa	6 475 rpm	3~400 V	19,8 A	11 kW	104 dB(A)		-15 / 40 °C	96,7 kg	46511914
HPB-F-300-1500T	3 200 m <sup>3</sup> /h	17 250 Pa	6 500 rpm	3~400 V	29,8 A	15 kW	105 dB(A)		-15 / 40 °C	110,0 kg	46511915
HPB-F-360-1500T	3 950 m <sup>3</sup> /h	16 050 Pa	6 500 rpm	3~400 V	29,8 A	15 kW	102 dB(A)		-15 / 40 °C	126,0 kg	46511916
HPB-F-360-1850T	5 050 m <sup>3</sup> /h	16 050 Pa	6 500 rpm	3~400 V	33,9 A	18,5 kW	101 dB(A)		-15 / 40 °C	123,0 kg	46511917
HPB-F-400-1850T	3 100 m <sup>3</sup> /h	19 600 Pa	6 500 rpm	3~400 V	33,9 A	18,5 kW	119 dB(A)		-15 / 40 °C	123,0 kg	46511918
HPB-F-400-2200T	4 450 m <sup>3</sup> /h	19 600 Pa	6 500 rpm	3~400 V	40,6 A	22 kW	125 dB(A)		-15 / 40 °C	147,5 kg	46511919

\*pomiar wykonany w odległości 1,5m od wylotu, dla Q = 2/3\*Qmax

\*\* wartość prądu znamionowego może się różnić w zależności od producenta zastosowanego silnika elektrycznego.

Przetwornik zasilający (falownik) silnik musi charakteryzować się następującym przyporządkowaniem U(f):



Przy nieprzestrzeganiu zaleceń prąd silnika wzrasta nieproporcjonalnie i silnik napędowy nie osiąga obrotów znamionowych.

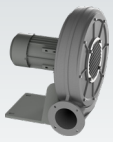
W żadnym wypadku nie wolno ustawiać wyższe częstotliwości (prędkości obrotowej) na przetworniku, niż częstotliwość 105/110Hz podana na tabliczce znamionowej, ponieważ może dojść do przeciążenia silnika lub do uszkodzenia wentylatora z powodu zbyt wysokiej prędkości obrotowej.

Na przetworniku nie wolno ustawiać tzw. boosta, ponieważ powoduje to zbyt silne nagrzanie silnika napędowego.

W celu ochrony silnika napędowego należy podłączyć czujnik temperatury na odpowiednich wejściach przetwornika.

**Ub** – napięcie znamionowe pracy silnika (wartość max)

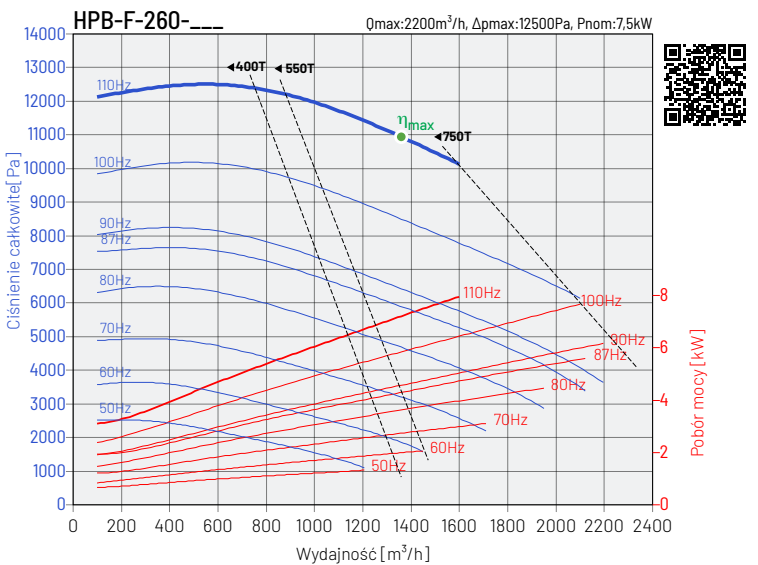
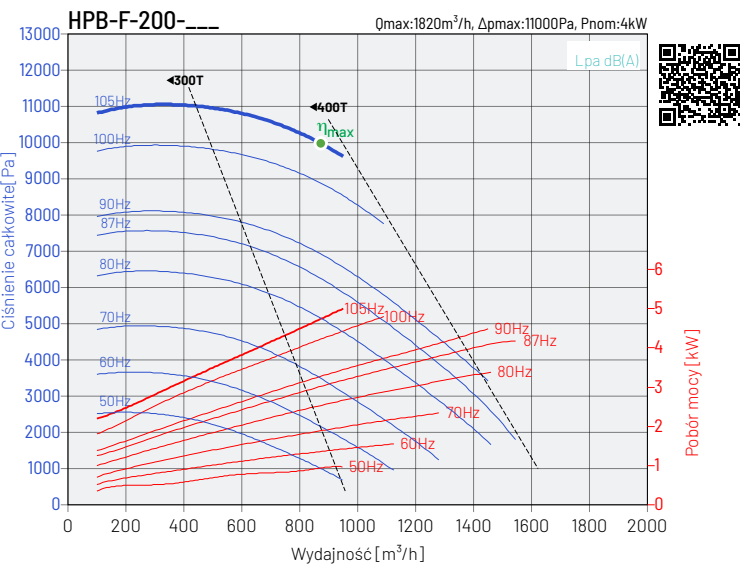
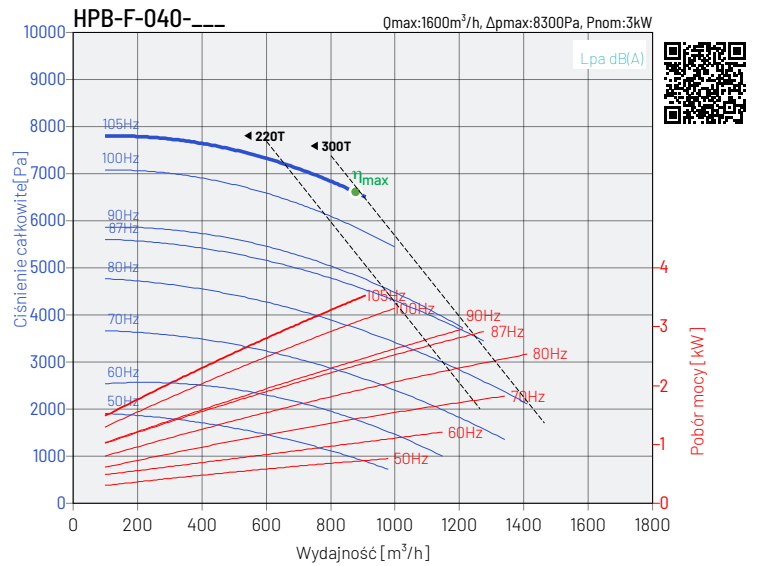
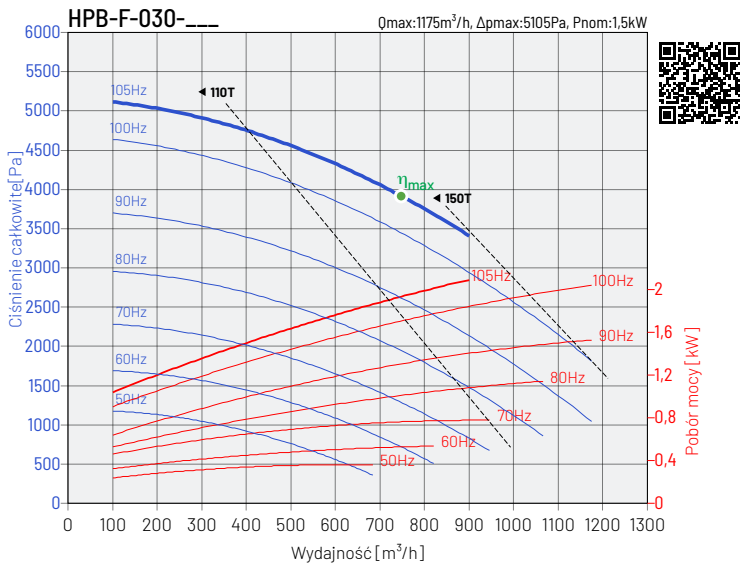
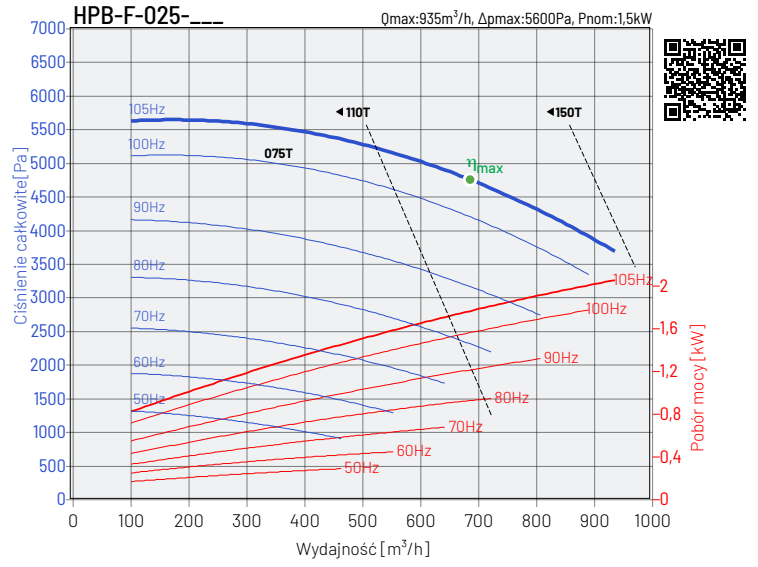
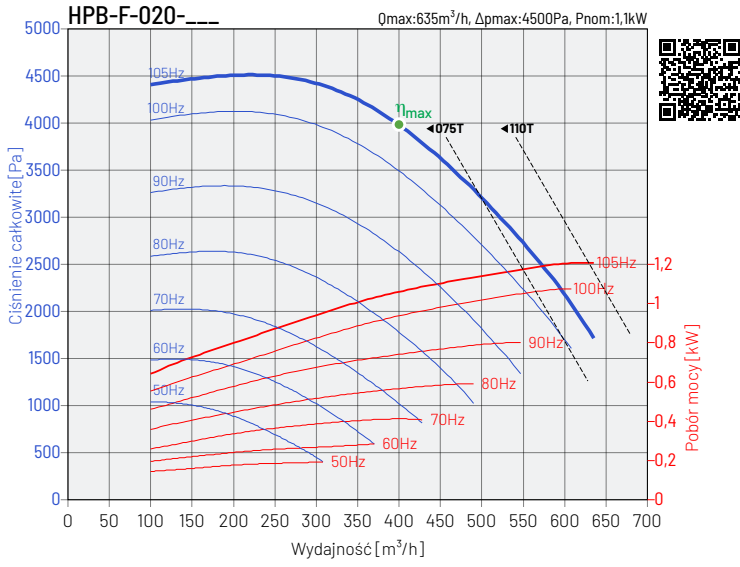
**fb** – częstotliwość maksymalna 105/110Hz



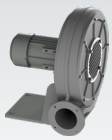
# HPB-F 105/110Hz Wentylator promieniowy *The power of AIR*



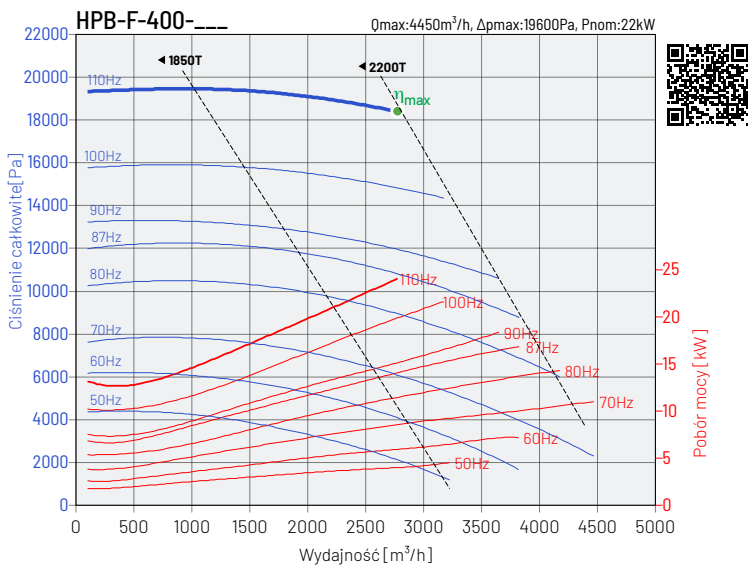
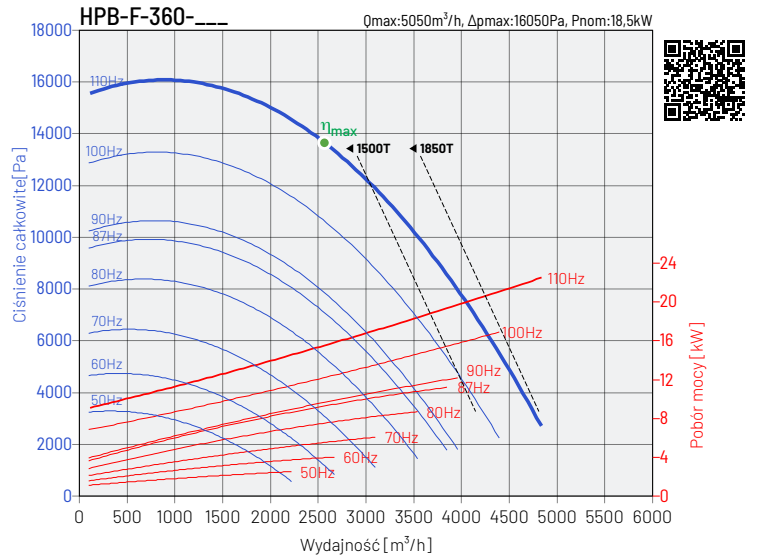
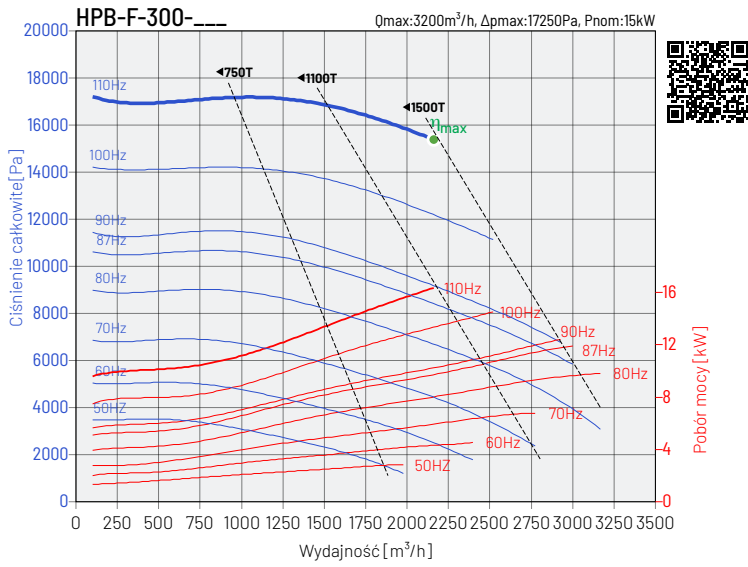
## CHARAKTERYSTYKI PRACY



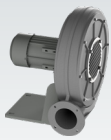
Charakterystyki pracy wentylatorów wyznaczone dla medium o temperaturze 20°C. Poziom ciśnienia akustycznego dB(A), wyznaczany w odległości 1,5m.



## CHARAKTERYSTYKI PRACY

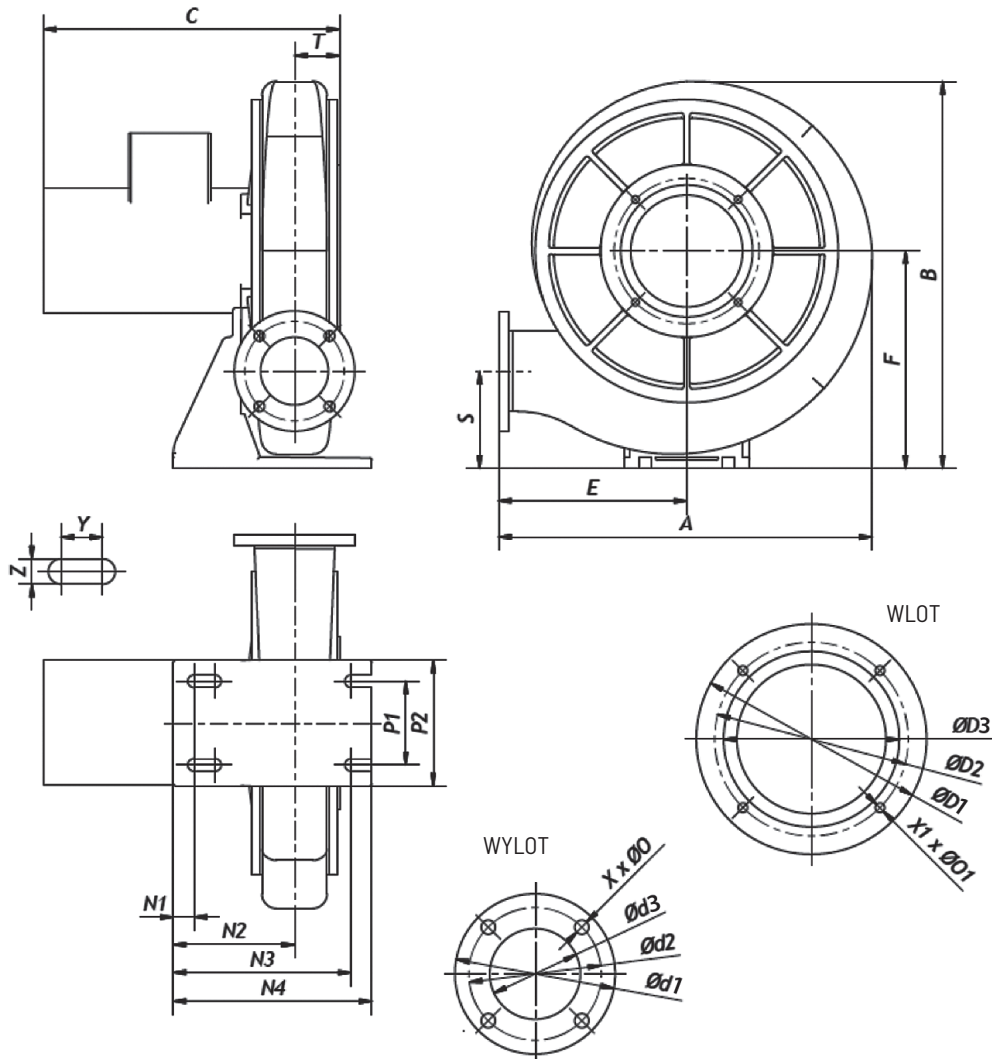


Charakterystyki pracy wentylatorów wyznaczone dla medium o temperaturze 20°C. Poziom ciśnienia akustycznego dB(A), wyznaczany w odległości 1,5m.



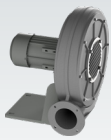
# HPB-F 105/110Hz Wentylator promieniowy *The power of AIR*

## WYMIARY



Model wentylatora	A	B	C*	Ød1	Ød2	Ød3	ØD1	ØD2	ØD3	E	F	N1	N2	N3	N4	P1	P2	S	T	X	Ø0	X1	Ø01	Y	Z
HPB-F-020-075T	327	333	280	115	95	65	165	139	126	160	174	29,5	107	158	180	80	120	59	62	4	10	4	8	19	14
HPB-F-020-110T	327	333	280	115	95	65	165	139	126	160	174	29,5	107	158	180	80	120	59	62	4	10	4	8	19	14
HPB-F-025-110T	357	370	321	115	95	65	165	139	126	180	174	29,5	107	158	180	80	120	59	62	4	10	4	8	19	14
HPB-F-025-150T	357	370	321	115	95	65	165	139	126	180	174	29,5	107	158	180	80	120	59	62	4	10	4	8	19	14
HPB-F-030-110T	357	370	309	160	135	100	165	139	126	180	208	20	116	170	190	80	120	93	43	4	11	4	7	20	12
HPB-F-030-150T	357	370	330	160	135	100	165	139	126	180	208	20	116	170	190	80	120	93	43	4	11	4	7	20	12

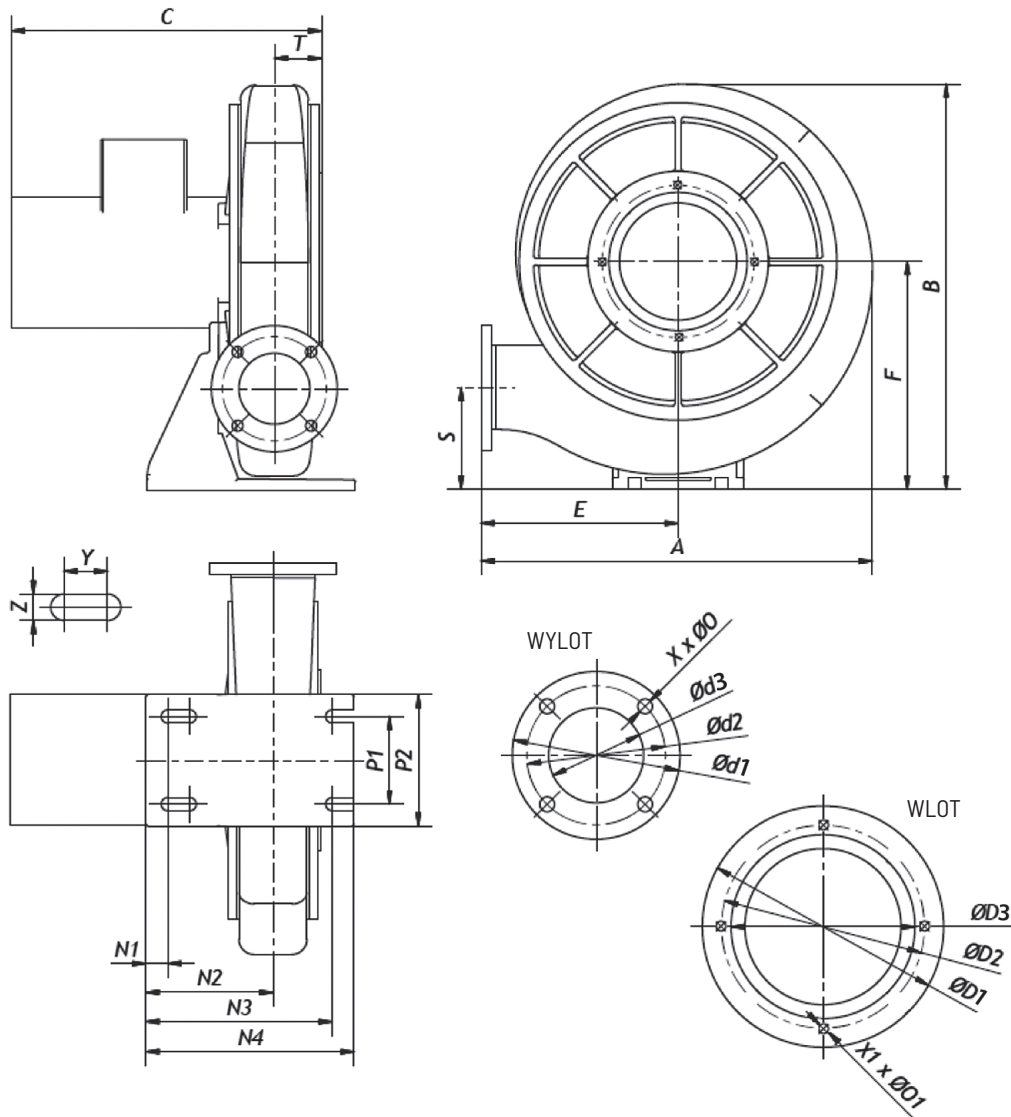
\* wymiar C uzależniony jest od długości silnika



# HPB-F 105/110Hz Wentylator promieniowy

The power of AIR

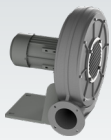
## WYMIARY



Model wentylatora	A	B	C*	Ød1	Ød2	Ød3	ØD1	ØD2	ØD3	E	F	N1	N2	N3	N4	P1	P2	S	T	X	Ø0	X1	Ø01	Y	Z
	mm	mm	mm	mm	mm	mm	mm	mm	mm	mm	mm	mm	mm	mm	mm	mm	mm	mm	mm	mm	mm	mm	mm	mm	mm
HPB-F-040-220T	405	444	362	165	139	100	200	165	150	200	245	20	127	170	190	80	120	85	60	4	10	4	7	20	12
HPB-F-040-300T	405	444	380	165	139	100	200	165	150	200	245	20	127	170	190	80	120	85	60	4	10	4	7	20	12

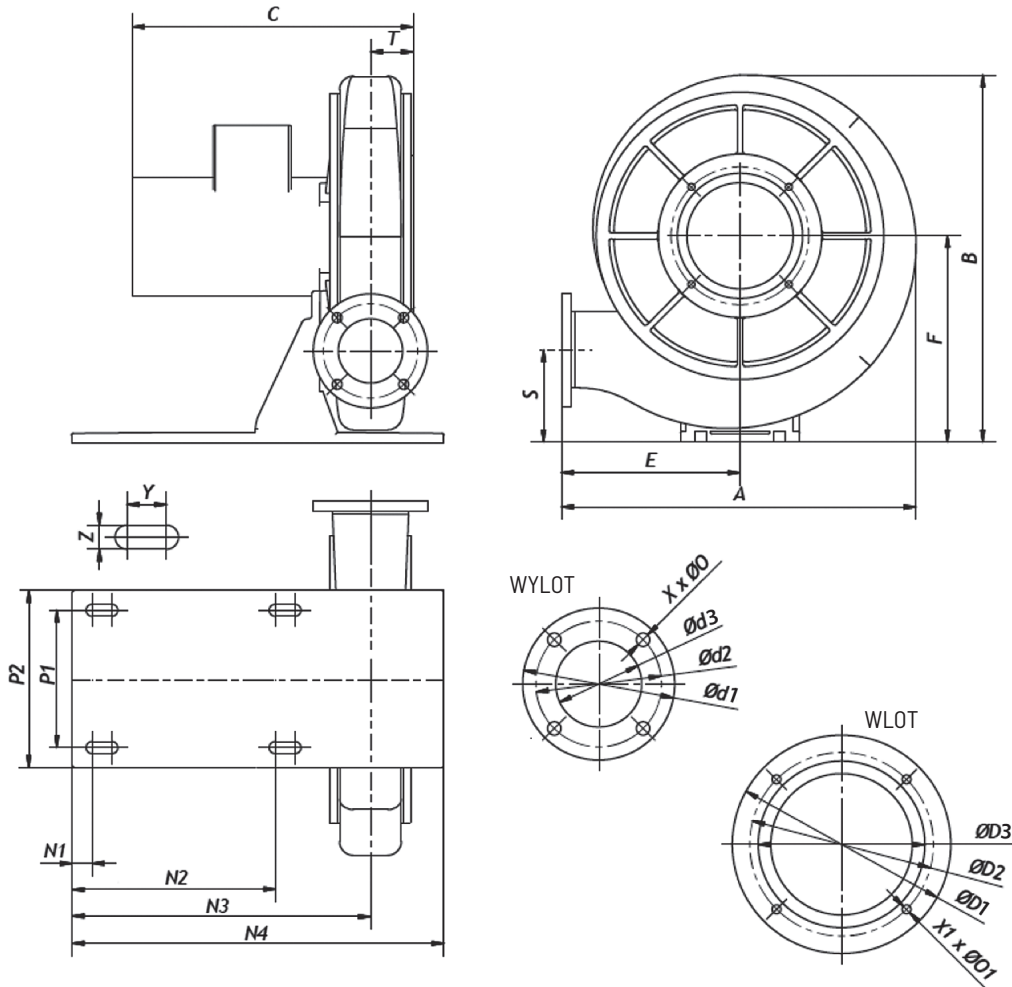
\* wymiar C uzależniony jest od długości silnika





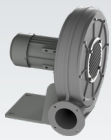
# HPB-F 105/110Hz Wentylator promieniowy *The power of AIR*

## WYMIARY



Model wentylatora	A	B	C*	Ød1	Ød2	Ød3	ØD1	ØD2	ØD3	E	F	N1	N2	N3	N4	P1	P2	S	T	X	ØØ	X1	ØØ1	Y	Z
	mm	mm	mm	mm	mm	mm	mm	mm	mm	mm	mm	mm	mm	mm	mm	mm	mm	mm	mm	mm	mm	mm	mm	mm	mm
HPB-F-200-300T	450	514	358	165	139	100	165	139	126	210	290	18	218	328	350	200	250	91	59	4	10	4	7	13	13
HPB-F-200-400T	450	514	-	165	139	100	165	139	126	210	290	18	218	328	350	200	250	91	59	4	10	4	7	13	13
HPB-F-260-400T	450	514	380	165	139	100	200	182	162	210	290	18	218	328	350	200	250	91	59	4	10	4	7	13	13
HPB-F-260-550T	450	514	482	165	139	100	200	182	162	210	290	18	218	328	350	200	250	91	59	4	10	4	7	13	13
HPB-F-260-750T	450	514	482	165	139	100	200	182	162	210	290	18	218	328	350	200	250	91	59	4	10	4	7	13	13

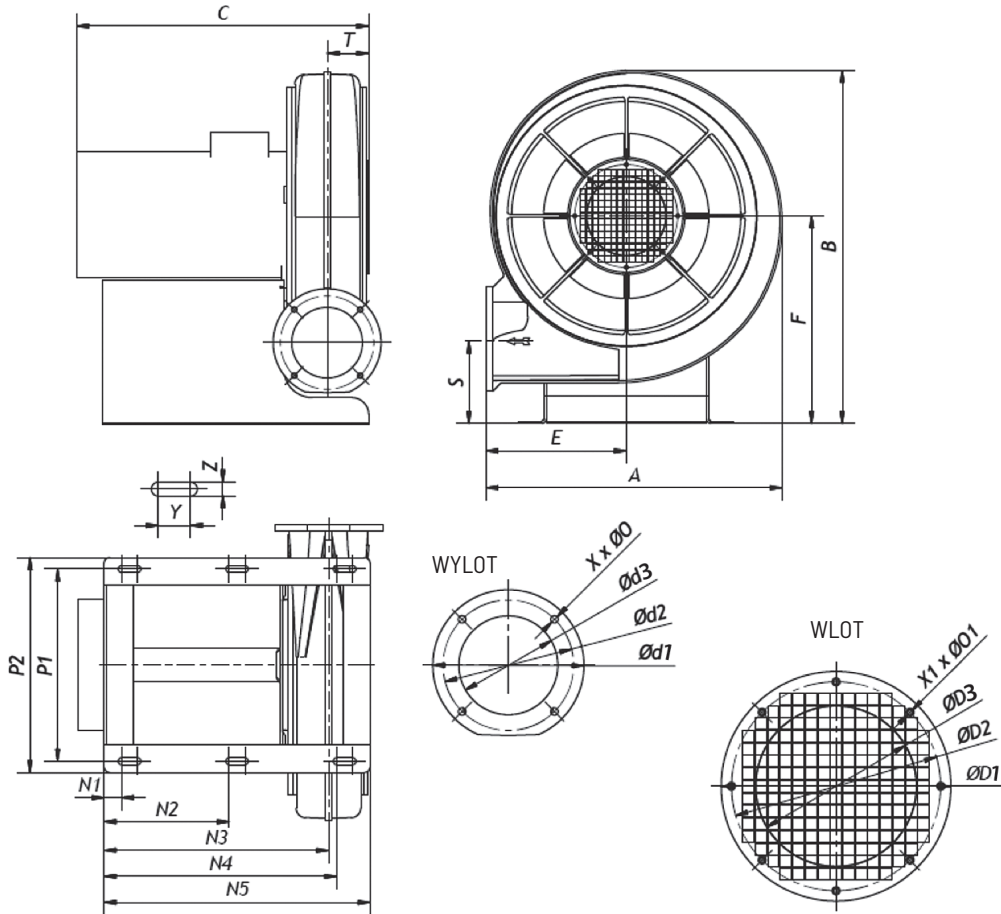
\* wymiar C uzależniony jest od długości silnika



# HPB-F 105/110Hz Wentylator promieniowy

The power of AIR

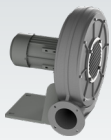
## WYMIARY



Model wentylatora	A	B	C*	Ød1	Ød2	Ød3	ØD1	ØD2	ØD3	E	F	N1	N2	N3	N4	N5	P1	P2	S	T	X	Ø0	X1	Ø01	Y	Z
HPB-F-300-750T	523	624	516	191	165	125	200	182	140	248	367	31	221	396	411	470	340	380	145	73	4	10	8	5	28	12
HPB-F-300-1100T	523	644	685	191	165	125	200	182	140	248	387	31	221	396	411	470	340	380	165	73	4	10	8	5	28	12
HPB-F-300-1500T	523	644	685	191	165	125	200	182	140	248	387	31	221	396	411	470	340	380	165	73	4	10	8	5	28	12

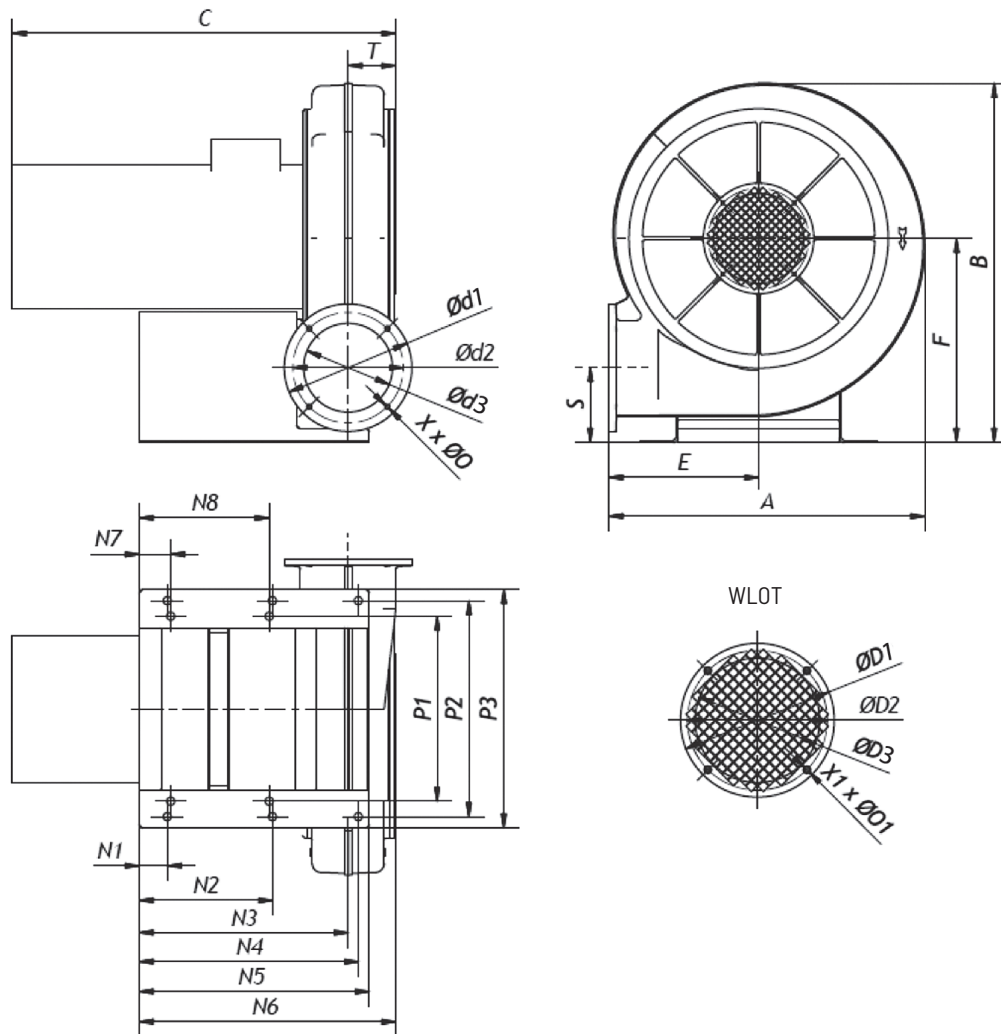
\* wymiar C uzależniony jest od długości silnika





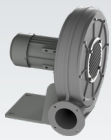
# HPB-F 105/110Hz Wentylator promieniowy *The power of AIR*

## WYMIARY



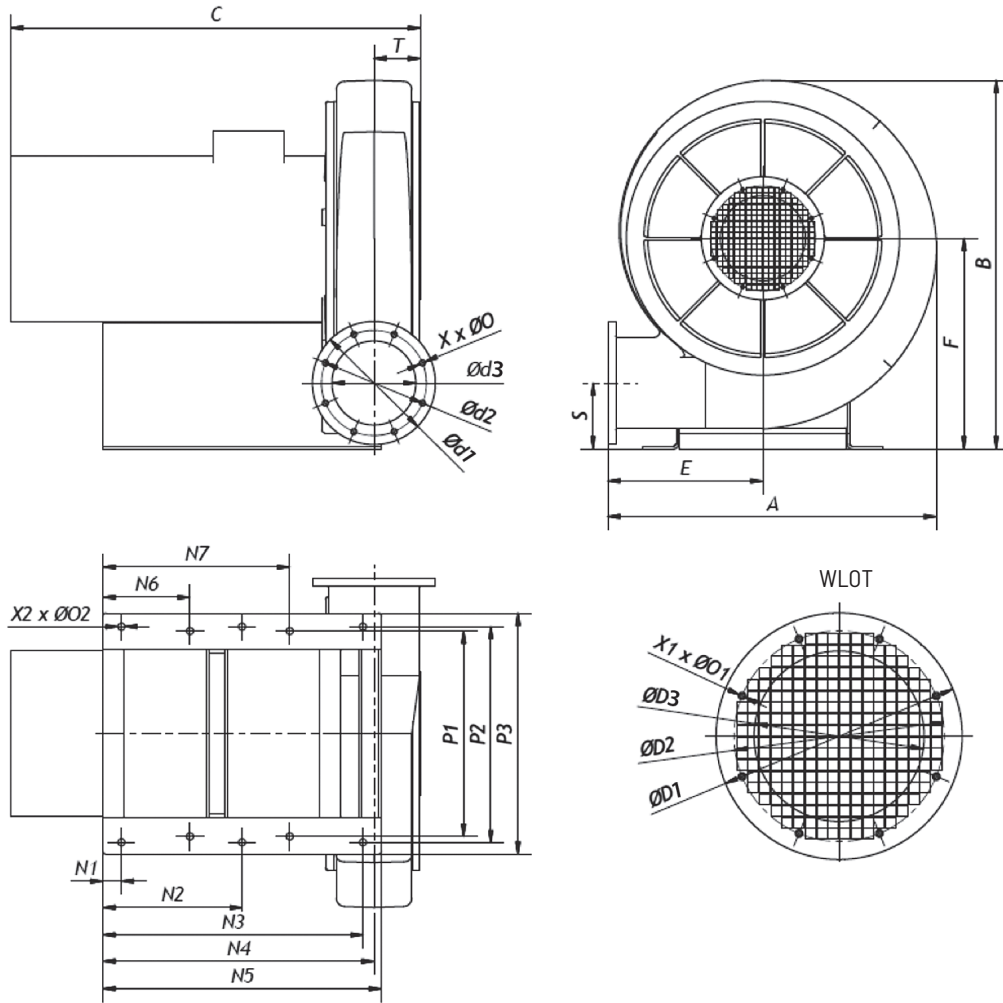
Model wentylatora	A	B	C*	Ød1	Ød2	Ød3	ØD1	ØD2	ØD3	E	F	N1	N2	N3	N4	N5	N6	N7	N8	P1	P2	P3	S	T	X	ØØ	X1	ØØ1	X2
	mm	mm	mm	mm	mm	mm	mm	mm	mm	mm	mm	mm	mm	mm	mm	mm	mm	mm	mm	mm	mm	mm	mm	mm	mm	mm	mm	mm	mm
HPB-F-360-1500T	570	649	692	230	200	160	200	182	162	270	368	50	240	377	395	415	463	56	234	334	390	430	135	86	4	10	4	7	10
HPB-F-360-1050T	570	649	692	230	200	160	200	182	162	270	368	50	240	377	395	415	463	56	234	334	390	430	135	86	4	10	4	7	10

\* wymiar C uzależniony jest od długości silnika



# HPB-F 105/110Hz Wentylator promieniowy *The power of AIR*

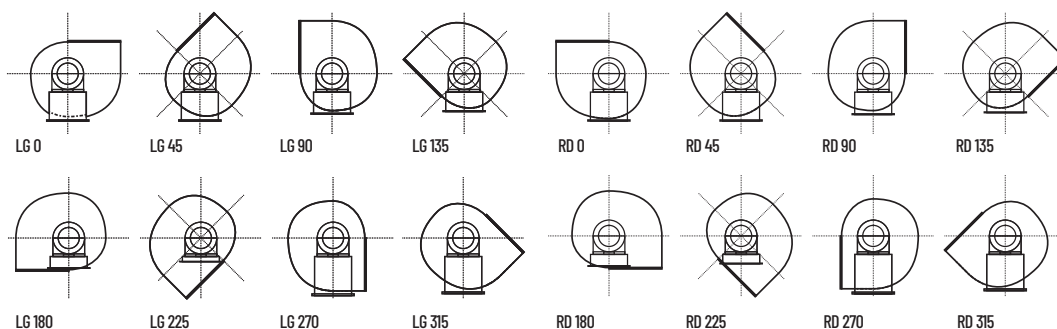
## WYMIARY

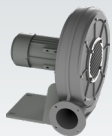


Model wentylatora	A	B	C*	$\varnothing d1$	$\varnothing d2$	$\varnothing d3$	$\varnothing D1$	$\varnothing D2$	$\varnothing D3$	E	F	N1	N2	N3	N4	N5	N6	N7	P1	P2	P3	S	T	X	$\varnothing 0$	X1	$\varnothing 01$	X2
HPB-F-400-1850T	625	700	779	234	200	160	234	200	162	295	400	35	282	495	516	530	166	356	390	410	458	125	88	8	12	8	5	10
HPB-F-400-2200T	625	700	779	234	200	160	234	200	162	295	400	35	282	495	516	530	166	356	390	410	458	125	88	8	12	8	5	10

\* wymiar C uzależniony jest od długości silnika

## FIGURY

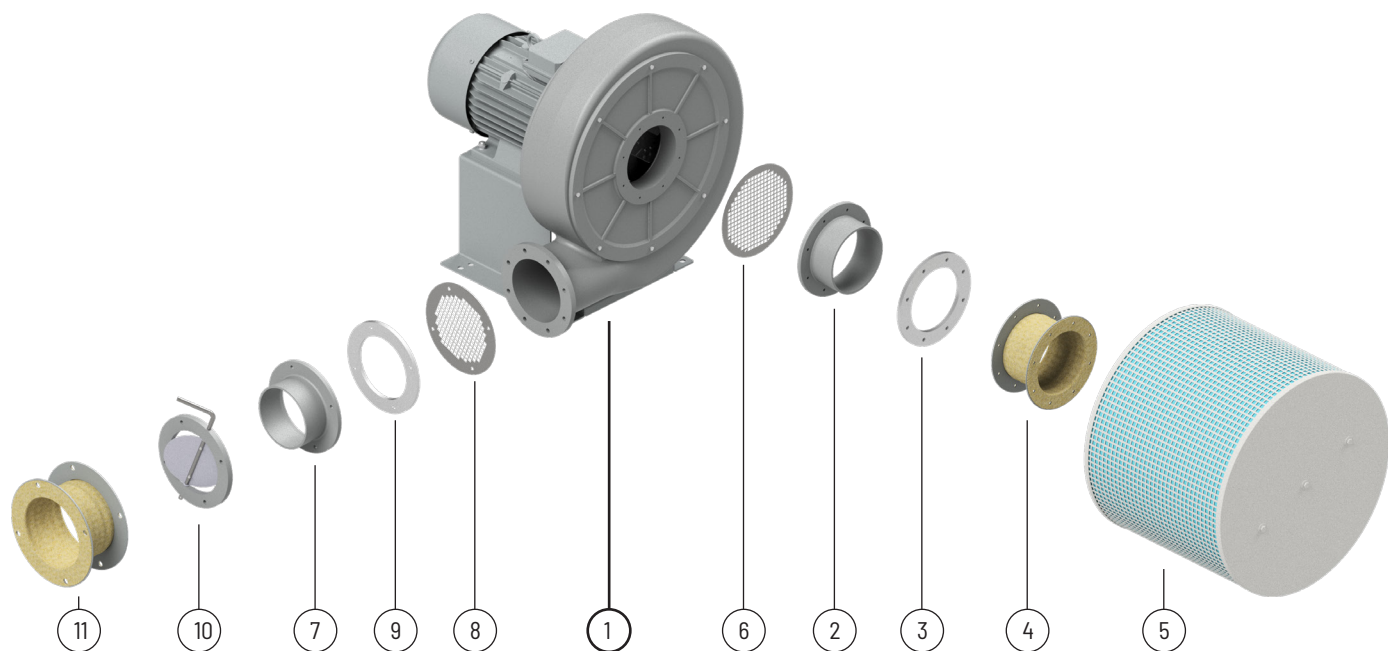




# HPB-F 105/110Hz Wentylator promieniowy *The power of AIR*



## AKCESORIA MONTAŻOWE



### Numery artykułów



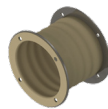
1



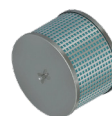
2



3



4



5



6

Wentylator	Króciec ssawny	Kołnierz do spawania	Złącze przeciwdrganiowe	Filtr	Ostona wlotu
			<b>Wylot</b>		
HPB-F-020	45510440	45515460	42519930	25511485-22	26510223
HPB-F-025	46515040	45515460	42519930	25511485-22	26510223
HPB-F-030	46515040	45515460	42519930	25511485-22	26510223
HPB-F-040	46515053	-	42519930-01	25511485-24	26510223-05
HPB-F-200	46515040	45515460	42519930	25511485	26510223
HPB-F-260	46515050	45515510	42519931	42519931	25511384
HPB-F-300	46515050	45515510	42519932	42519932	25511508
HPB-F-360	46515050	45515510	42519931	42519931	25511693
HPB-F-400	46515052	45516588	42519933	42519933	25511528



1



7



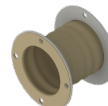
8



9

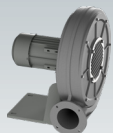


10



11

Wentylator	Króciec wylotowy	Ostona wylotu	Kołnierz do spawania	Przepustnica	Złącze przeciwdrganiowe
			<b>Wylot</b>		
HPB-F-020	45510450	45510550	45515450	45510415	42519930
HPB-F-025	45510450	45510550	45515450	-	42519930
HPB-F-030	45510470	45510570	45516578	45510415	42519930
HPB-F-040	46515040-01	26510224	45515500	-	26510223-05
HPB-F-200	46515040-01	26510224	45515500	-	26510223
HPB-F-260	46515040-01	26510224	45515500	-	25511384
HPB-F-300	46515060-10	25511503	45516580	25511347	25511508
HPB-F-360	46515065-01	26510173	45516587	25511348	25511693
HPB-F-400	46515065-01	26510173	45516587	25511348	25511528



# HPB-F 105/110Hz Wentylator promieniowy

The power of AIR



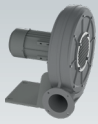
## AKCESORIA ELEKTRYCZNE



Wentylator	Falownik L	Wyłącznik serwisowy
HPB-F-020-075T	L 0,75 kW	RS 3F-3B SP 16A
HPB-F-020-110T	L 1,5 kW	RS 3F-3B SP 16A
HPB-F-025-110T	L 1,5 kW	RS 3F-3B SP 16A
HPB-F-025-150T	L 1,5 kW	RS 3F-3B SP 16A
HPB-F-030-110T	L 1,5 kW	RS 3F-3B SP 16A
HPB-F-030-150T	L 1,5 kW	RS 3F-3B SP 16A
HPB-F-040-220T	L 2,2 kW	RS 3F-3B SP 16A
HPB-F-040-300T	L 4,0 kW	RS 3F-3B SP 16A
HPB-F-200-300T	L 4,0 kW	RS 3F-3B SP 16A
HPB-F-200-400T	L 4,0 kW	RS 3F-3B SP 16A
HPB-F-260-400T	L 4,0 kW	RS 3F-3B SP 16A
HPB-F-260-550T	L 5,5 kW	RS 3F-3B SP 16A / RS 3F-3B SP 25A
HPB-F-260-750T	L 7,5 kW	RS 3F-3B SP 25A
HPB-F-300-750T	L 7,5 kW	RS 3F-3B SP 25A
HPB-F-300-1100T	L 11,0 kW	RS 3F-3B SP 25A
HPB-F-300-1500T	L 15,0 kW	RS 3F-3B SP 40A
HPB-F-360-1500T	L 15,0 kW	RS 3F-3B SP 40A
HPB-F-360-1850T	L 18,5 kW	RS 3F-3B SP 40A
HPB-F-400-1850T	L 18,5 kW	RS 3F-3B SP 40A
HPB-F-400-2200T	L 22,0 kW	RS 3F-3B SP 63A

## Numery artykułów

40016451	L 0,75kW	91040908	RS 3F-3B SP 16A
40016452	L 1,5kW	91040910-01	RS 3F-3B SP 25A
40016453	L 2,2kW	91040911-02	RS 3F-3B SP 40A
40016454	L 4,0kW	91040911-03	RS 3F-3B SP 63A
40016455	L 5,5kW		
40016456	L 7,5kW		
40016457	L 11,0kW		
40016458	L 15,0kW		
40016459	L 18,5kW		
40016460	L 22,0kW		



# HPB-F 105/100Hz Centrifugal fan

The power of AIR



## Application

The fan is intended for transport systems of non-aggressive and non-explosive gases pollution. Typical applications are:

- pneumatic transport,
- blowing in drying systems (e.g. graphic machines and plastic processing),
- air blowing systems in combustion/thermal treatment systems (e.g. melting furnaces).

## Construction

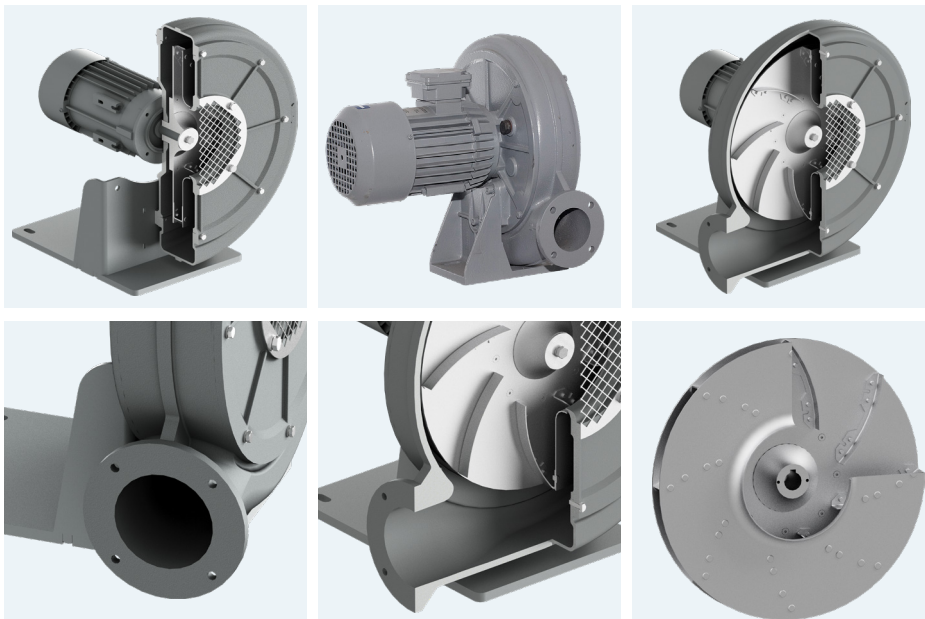
- high-pressure direct drive centrifugal fan,
- riveted rotor made of aluminum sheet, with B-type blades, dynamically balanced according to ISO 1940-1,
- cast aluminum housing,
- base welded from steel sheet,
- fan painted gray RAL7042 (engine in manufacturer's color),
- maximum temperature of the pumped medium 80°C,
- engine ambient temperature from -15°C to +40°C,
- LG270 standard figure.

## Electric motor

- asynchronous, three-phase, 230/400V, 105/110Hz or 400V, 110Hz (depending on engine power),
- insulation class F,
- protection level IP55,
- equipped with PTC thermal protection,
- required use of a frequency converter for proper operation of the fan,
- equipped with one EMC gland = power supply, + one M16 gland for the PTC sensor

## Special execution

- any LG/RD figure,
- painting in a color other than the standard one,
- rotor made of galvanized steel sheet,
- rotor made of stainless steel sheet 1.4301,
- rotor made of acid-resistant steel sheet 1.4404,
- motor with a different IP protection level,
- engine equipped with sensors or additional cooling.



## RELATED PRODUCTS



**HPB-F INT**  
Centrifugal fan




**HPB-F 200Hz**  
Centrifugal fan

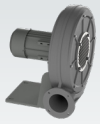



**HPB-F 87Hz**  
Centrifugal fan




**HPBx**  
Centrifugal fan





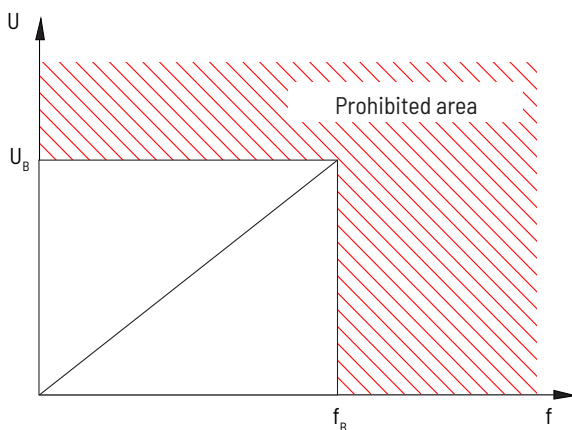
## NOMINAL DATA

Type	Airflow max	Pressure max	Speed	Voltage rated	Current max abs.**	Power motor	Sound pressure level*	Frequency	Temp. ambient min / max	Weight	Article number
HPB-F-020-075T	560 m <sup>3</sup> /h	4 500 Pa	5 700 rpm	3~400 V	2,0 A	0,75 kW	87 dB(A)	105 Hz	-15 / 40 °C	12,0 kg	46511898
HPB-F-020-110T	635 m <sup>3</sup> /h	4 500 Pa	5 710 rpm	3~400 V	2,6 A	1,1 kW	87 dB(A)		-15 / 40 °C	12,0 kg	46511899
HPB-F-025-110T	675 m <sup>3</sup> /h	5 600 Pa	5 710 rpm	3~400 V	2,6 A	1,1 kW	90 dB(A)		-15 / 40 °C	14,2 kg	46511902
HPB-F-025-150T	935 m <sup>3</sup> /h	5 600 Pa	5 650 rpm	3~400 V	3,6 A	1,5 kW	96 dB(A)		-15 / 40 °C	15,5 kg	46511903
HPB-F-030-110T	945 m <sup>3</sup> /h	5 105 Pa	5 710 rpm	3~400 V	2,5 A	1,1 kW	97 dB(A)		-15 / 40 °C	15,5 kg	46511904
HPB-F-030-150T	1 175 m <sup>3</sup> /h	5 105 Pa	5 650 rpm	3~400 V	3,6 A	1,5 kW	98 dB(A)		-15 / 40 °C	16,2 kg	46511905
HPB-F-040-220T	1 400 m <sup>3</sup> /h	8 300 Pa	5 820 rpm	3~400 V	5,1 A	2,2 kW	92 dB(A)		-15 / 40 °C	19,6 kg	46511906
HPB-F-040-300T	1 600 m <sup>3</sup> /h	8 300 Pa	5 830 rpm	3~400 V	6,0 A	3 kW	100 dB(A)		-15 / 40 °C	22,5 kg	46511907
HPB-F-200-300T	1 675 m <sup>3</sup> /h	11 000 Pa	5 830 rpm	3~400 V	6,0 A	3 kW	94 dB(A)		-15 / 40 °C	35,3 kg	46511908
HPB-F-200-400T	1 820 m <sup>3</sup> /h	11 000 Pa	5 790 rpm	3~400 V	8,7 A	4 kW	99 dB(A)		-15 / 40 °C	36,3 kg	46511909
HPB-F-260-400T	1 300 m <sup>3</sup> /h	12 500 Pa	6 420 rpm	3~400 V	8,7 A	4 kW	101 dB(A)	110 Hz	-15 / 40 °C	40,0 kg	46511910
HPB-F-260-550T	1 425 m <sup>3</sup> /h	12 500 Pa	6 470 rpm	3~400 V	12,0 A	5,5 kW	100 dB(A)		-15 / 40 °C	52,7 kg	46511911
HPB-F-260-750T	2 200 m <sup>3</sup> /h	12 500 Pa	6 380 rpm	3~400 V	15,0 A	7,5 kW	99 dB(A)		-15 / 40 °C	55,0 kg	46511912
HPB-F-300-750T	1 820 m <sup>3</sup> /h	17 250 Pa	6 380 rpm	3~400 V	15,0 A	7,5 kW	100 dB(A)		-15 / 40 °C	58,7 kg	46511913
HPB-F-300-1100T	2 550 m <sup>3</sup> /h	17 250 Pa	6 475 rpm	3~400 V	19,8 A	11 kW	104 dB(A)		-15 / 40 °C	96,7 kg	46511914
HPB-F-300-1500T	3 200 m <sup>3</sup> /h	17 250 Pa	6 500 rpm	3~400 V	29,8 A	15 kW	105 dB(A)		-15 / 40 °C	110,0 kg	46511915
HPB-F-360-1500T	3 950 m <sup>3</sup> /h	16 050 Pa	6 500 rpm	3~400 V	29,8 A	15 kW	102 dB(A)		-15 / 40 °C	126,0 kg	46511916
HPB-F-360-1850T	5 050 m <sup>3</sup> /h	16 050 Pa	6 500 rpm	3~400 V	33,9 A	18,5 kW	101 dB(A)		-15 / 40 °C	123,0 kg	46511917
HPB-F-400-1850T	3 100 m <sup>3</sup> /h	19 600 Pa	6 500 rpm	3~400 V	33,9 A	18,5 kW	119 dB(A)		-15 / 40 °C	123,0 kg	46511918
HPB-F-400-2200T	4 450 m <sup>3</sup> /h	19 600 Pa	6 500 rpm	3~400 V	40,6 A	22 kW	125 dB(A)		-15 / 40 °C	147,5 kg	46511919

\* Measurement made at a distance of 1.5m from the outlet, for  $Q = 2/3 \cdot Q_{max}$

\*\* the value of the rated current may vary depending on the manufacturer of the electric motor used.

The motor power converter (inverter) must have the following U(f) assignment:

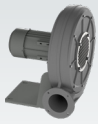


If the recommendations are not followed, the motor current increases disproportionately and the drive motor does not reach its rated speed. In no case should you set a higher frequency (rotational speed) on the transducer than the frequency of 105/110Hz given on the nameplate, as the motor may be overloaded or the fan may be damaged due to too high rotational speed. The so-called boost, because it causes the drive motor to heat up too much.

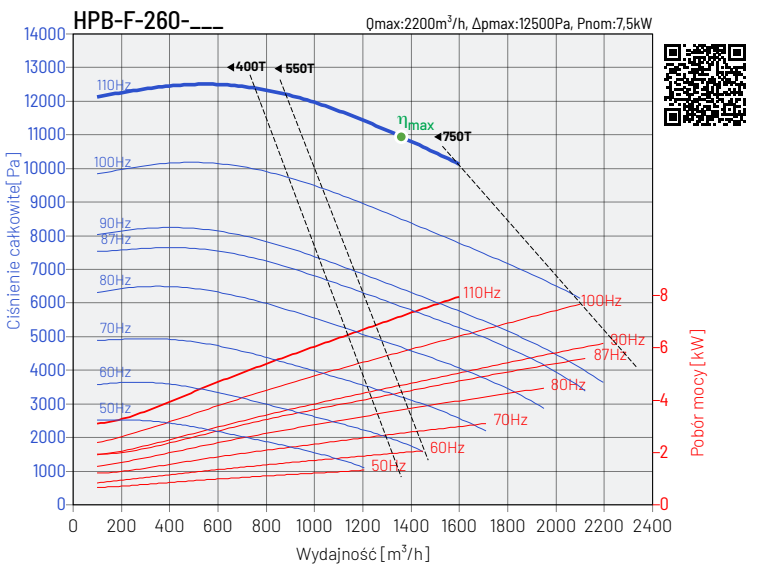
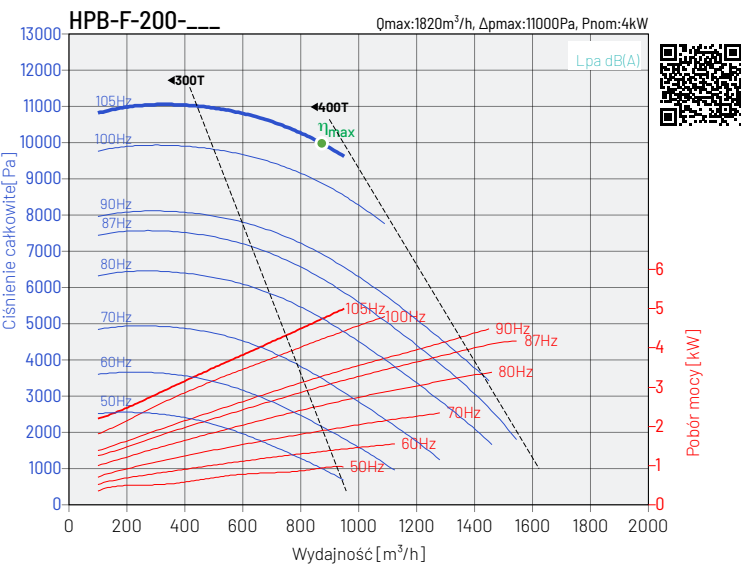
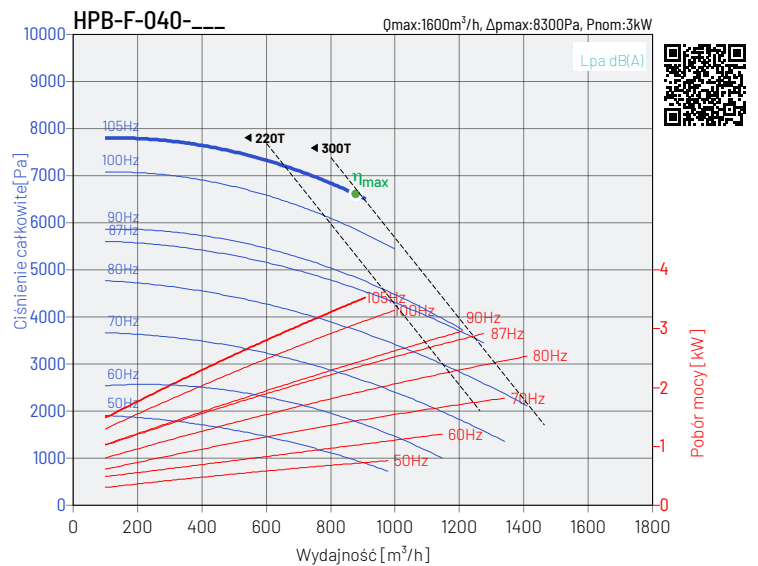
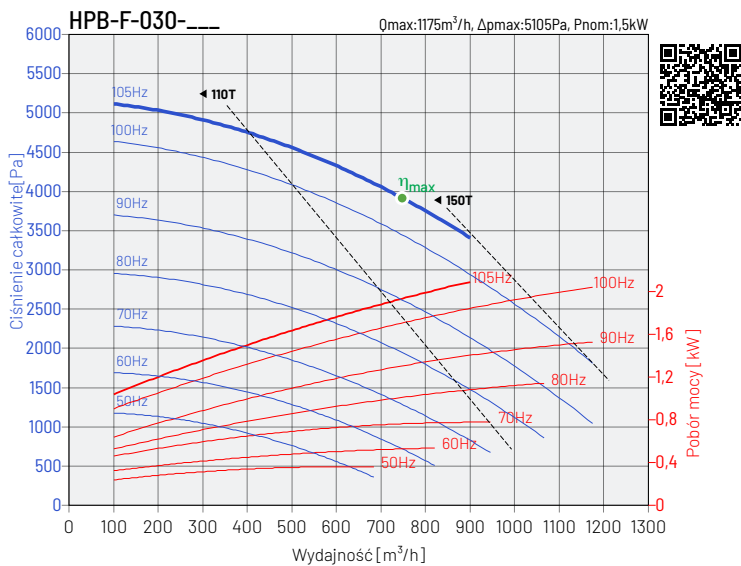
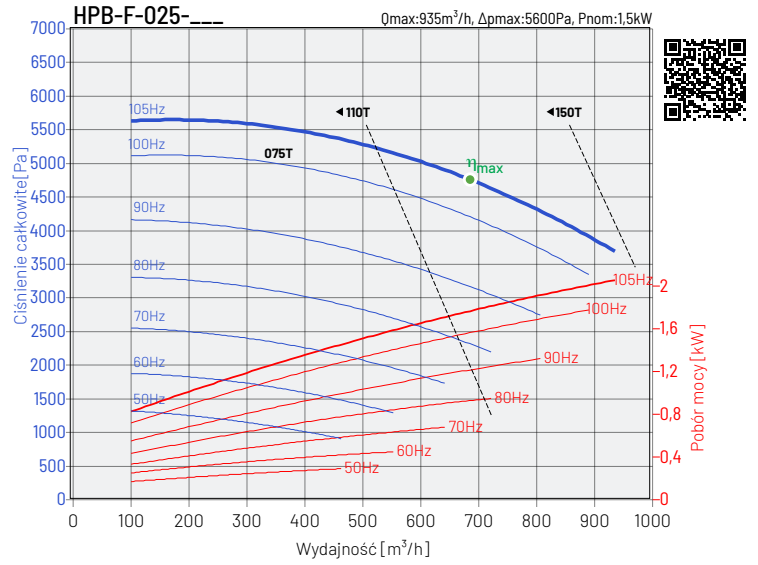
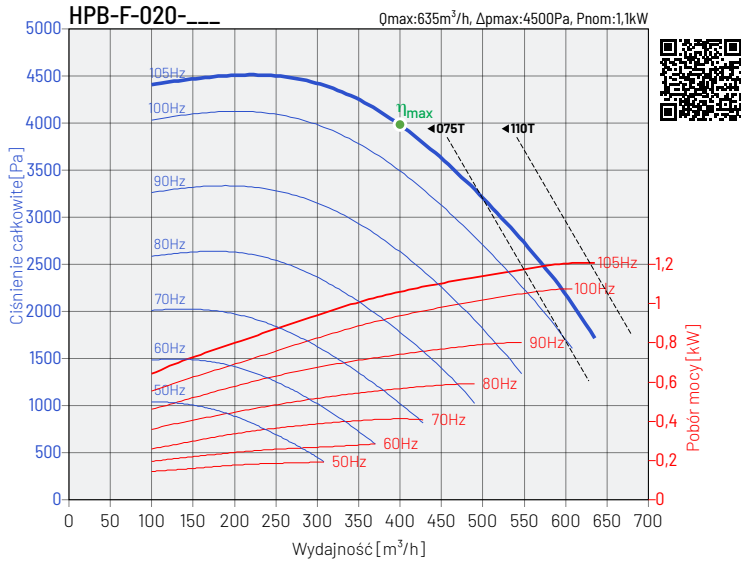
To protect the drive motor, connect a temperature sensor to the appropriate inputs of the transmitter.

$U_B$  - rated motor operating voltage (max value)  
 $f_B$  - maximum frequency 105/110Hz

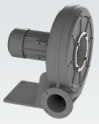




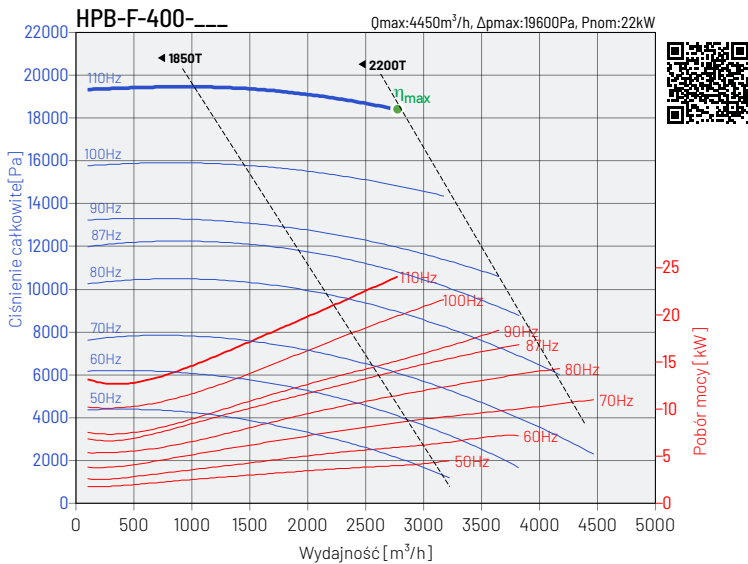
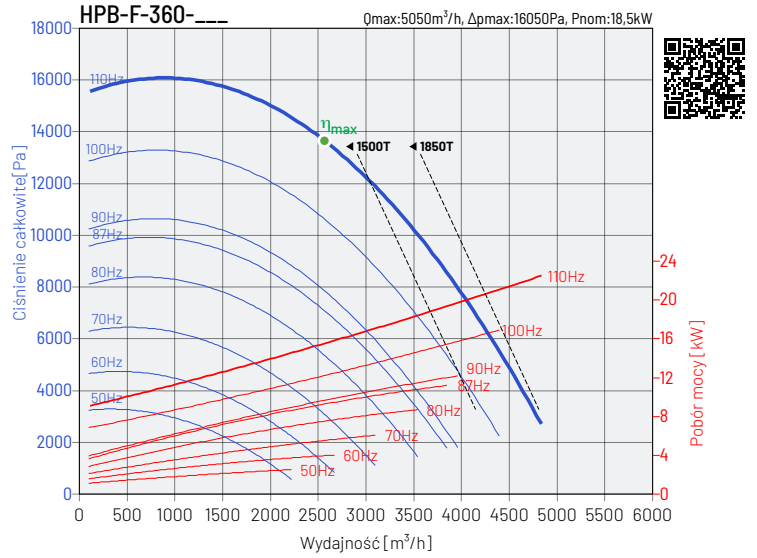
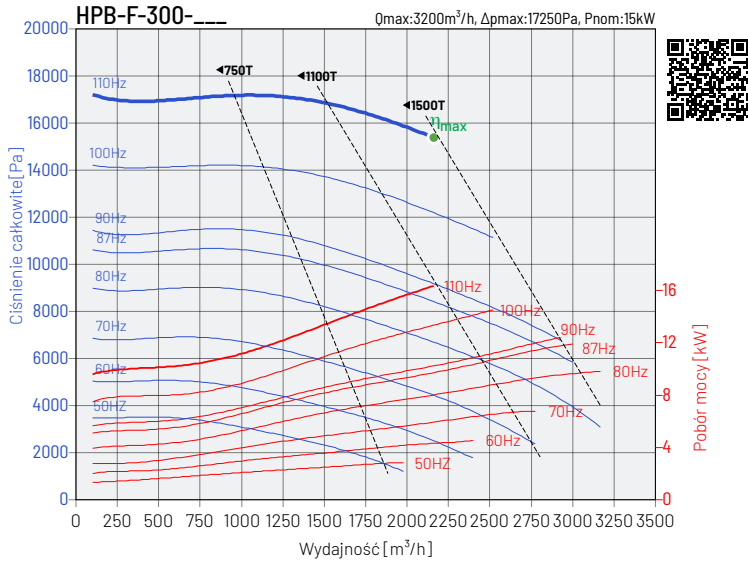
## PERFORMANCE CHARACTERISTICS OF THE FANS



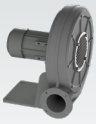
The performance characteristics of the fans are determined for a medium with a temperature of 20°C. Sound pressure level dB(A), determined at a distance of 1,5 m



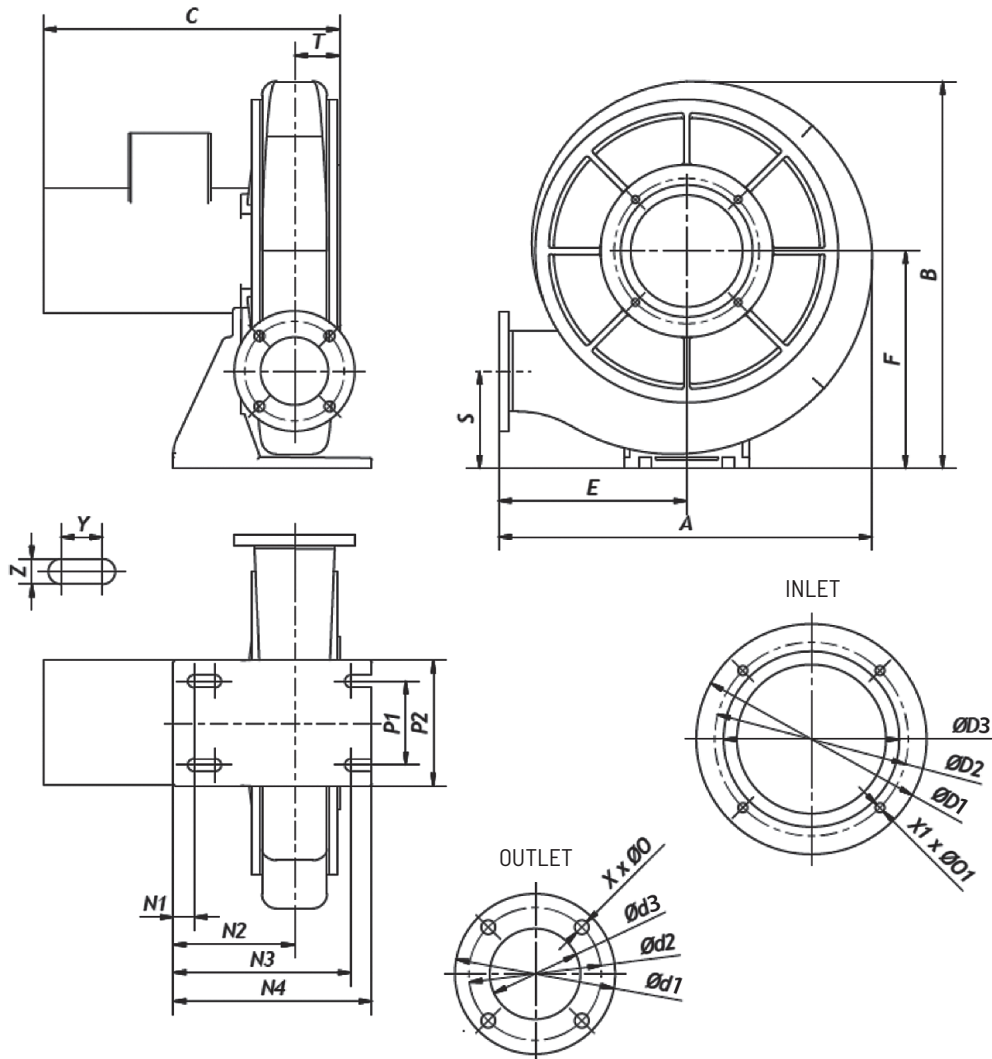
## PERFORMANCE CHARACTERISTICS OF THE FANS



The performance characteristics of the fans are determined for a medium with a temperature of 20°C. Sound pressure level dB (A), determined at a distance of 1,5 m

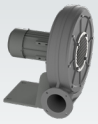


## DIMENSIONS

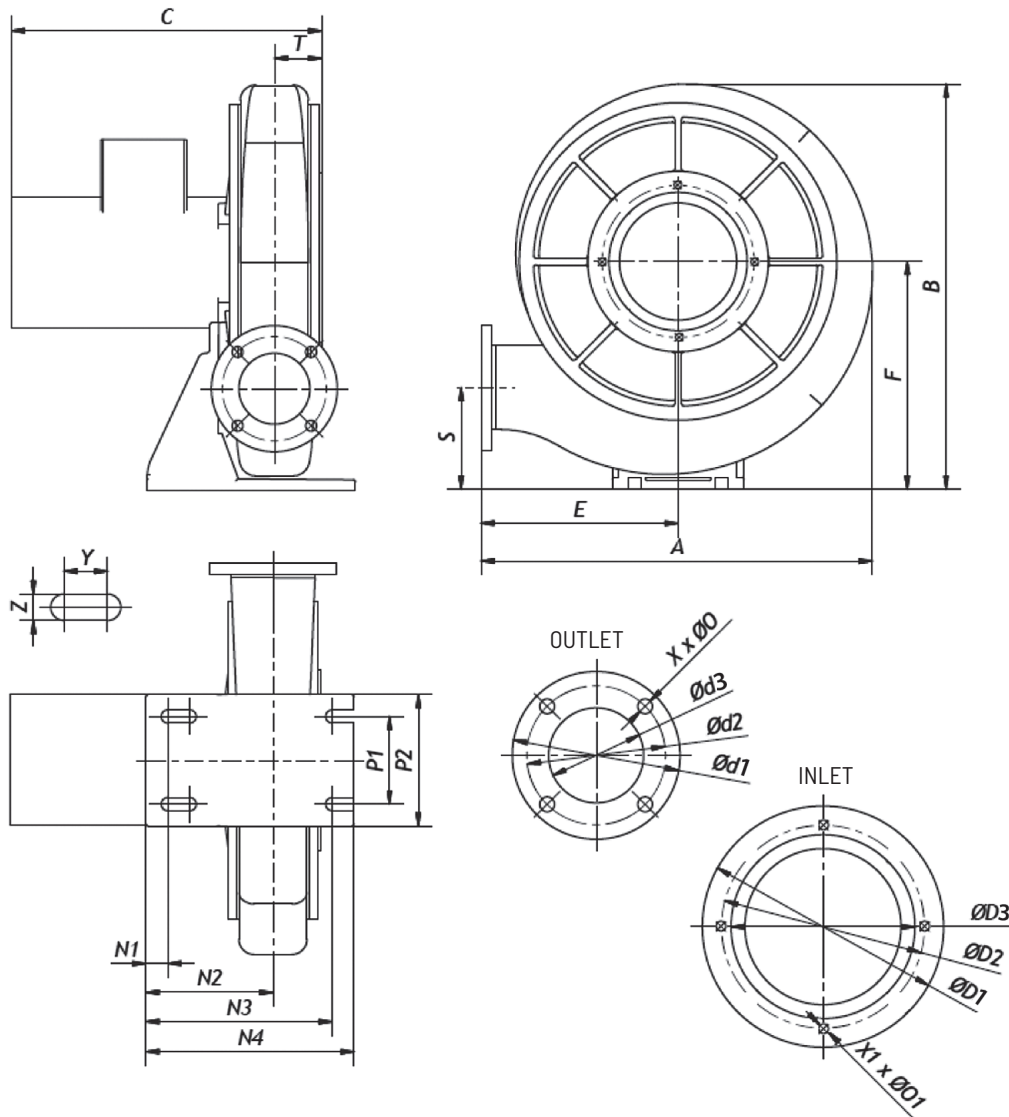


Type	A	B	C*	Ød1	Ød2	Ød3	ØD1	ØD2	ØD3	E	F	N1	N2	N3	N4	P1	P2	S	T	X	Ø0	X1	Ø01	Y	Z
	mm	mm	mm	mm	mm	mm	mm	mm	mm	mm	mm	mm	mm	mm	mm	mm	mm	mm	mm	mm	mm	mm	mm	mm	mm
HPB-F-020-075T	327	333	280	115	95	65	165	139	126	160	174	29,5	107	158	180	80	120	59	62	4	10	4	8	19	14
HPB-F-020-110T	327	333	280	115	95	65	165	139	126	160	174	29,5	107	158	180	80	120	59	62	4	10	4	8	19	14
HPB-F-025-110T	357	370	321	115	95	65	165	139	126	180	174	29,5	107	158	180	80	120	59	62	4	10	4	8	19	14
HPB-F-025-150T	357	370	321	115	95	65	165	139	126	180	174	29,5	107	158	180	80	120	59	62	4	10	4	8	19	14
HPB-F-030-110T	357	370	309	160	135	100	165	139	126	180	208	20	116	170	190	80	120	93	43	4	11	4	7	20	12
HPB-F-030-150T	357	370	330	160	135	100	165	139	126	180	208	20	116	170	190	80	120	93	43	4	11	4	7	20	12

\*Dimension C depends on the engine length

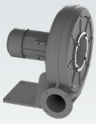


## DIMENSIONS



Type	A	B	C*	Ød1	Ød2	Ød3	ØD1	ØD2	ØD3	E	F	N1	N2	N3	N4	P1	P2	S	T	X	Ø0	X1	Ø01	Y	Z
	mm	mm	mm	mm	mm	mm	mm	mm	mm	mm	mm	mm	mm	mm	mm	mm	mm	mm	mm	mm	mm	mm	mm	mm	mm
HPB-F-040-220T	405	444	362	165	139	100	200	165	150	200	245	20	127	170	190	80	120	85	60	4	10	4	7	20	12
HPB-F-040-300T	405	444	380	165	139	100	200	165	150	200	245	20	127	170	190	80	120	85	60	4	10	4	7	20	12

\*Dimension C depends on the engine length

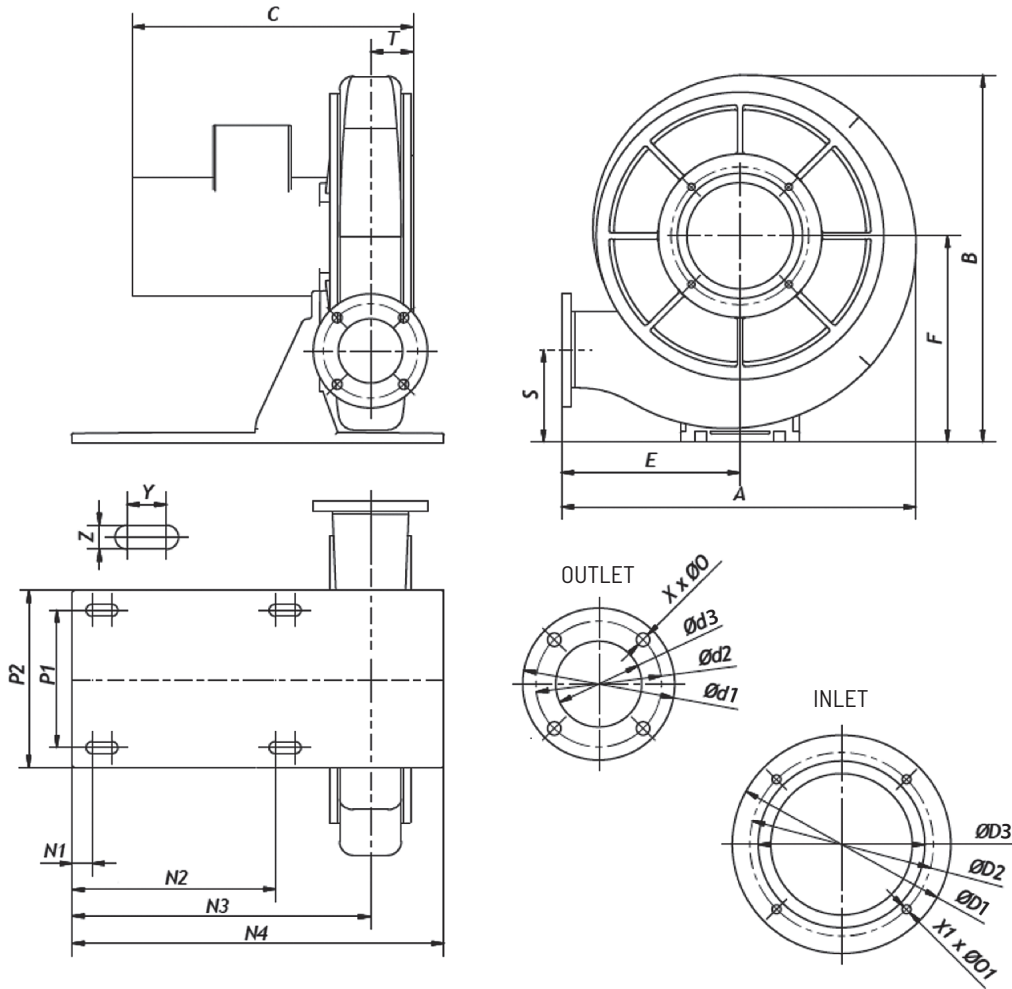


# HPB-F 105/100Hz Centrifugal fan

The power of AIR

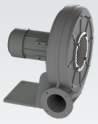


## DIMENSIONS



Type	A	B	C*	Ød1	Ød2	Ød3	ØD1	ØD2	ØD3	E	F	N1	N2	N3	N4	P1	P2	S	T	X	Ø0	X1	Ø01	Y	Z
	mm	mm	mm	mm	mm	mm	mm	mm	mm	mm	mm	mm	mm	mm	mm	mm	mm	mm	mm	mm	mm	mm	mm	mm	mm
HPB-F-200-300T	450	514	358	165	139	100	165	139	126	210	290	18	218	328	350	200	250	91	59	4	10	4	7	13	13
HPB-F-200-400T	450	514	-	165	139	100	165	139	126	210	290	18	218	328	350	200	250	91	59	4	10	4	7	13	13
HPB-F-260-400T	450	514	380	165	139	100	200	182	162	210	290	18	218	328	350	200	250	91	59	4	10	4	7	13	13
HPB-F-260-550T	450	514	482	165	139	100	200	182	162	210	290	18	218	328	350	200	250	91	59	4	10	4	7	13	13
HPB-F-260-750T	450	514	482	165	139	100	200	182	162	210	290	18	218	328	350	200	250	91	59	4	10	4	7	13	13

\*Dimension C depends on the engine length

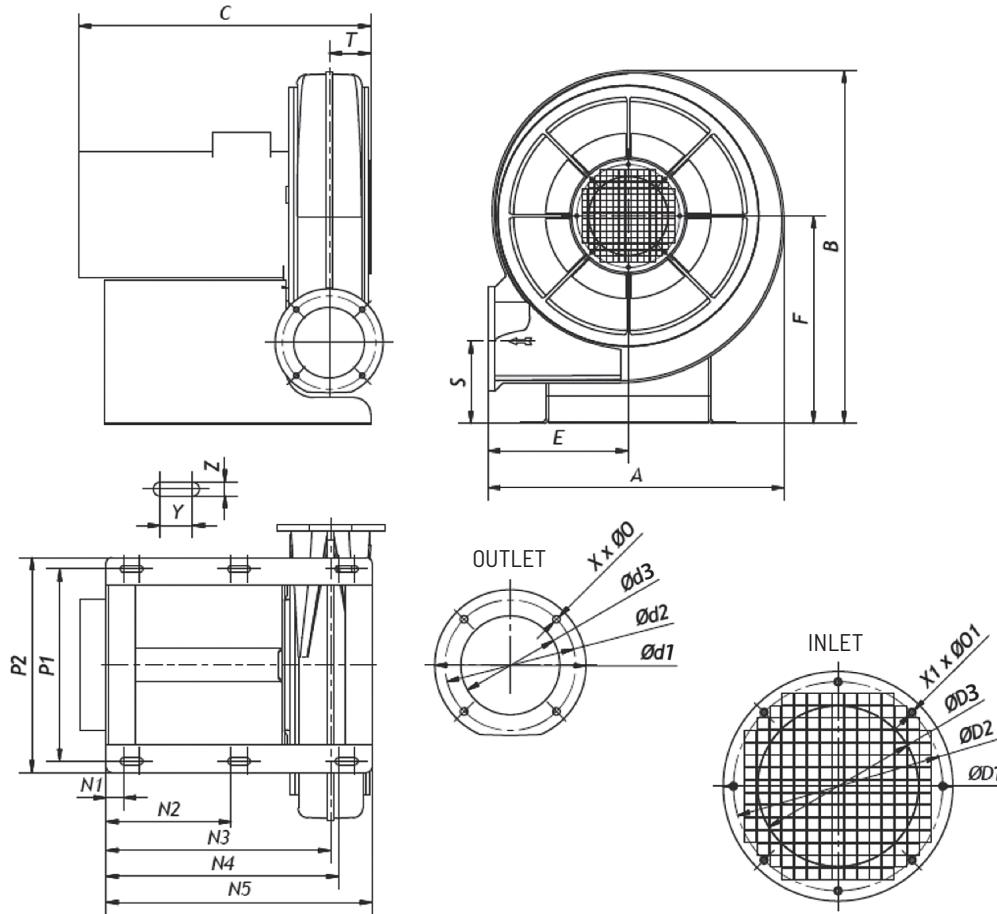


# HPB-F 105/100Hz Centrifugal fan

The power of AIR



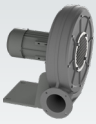
## DIMENSIONS



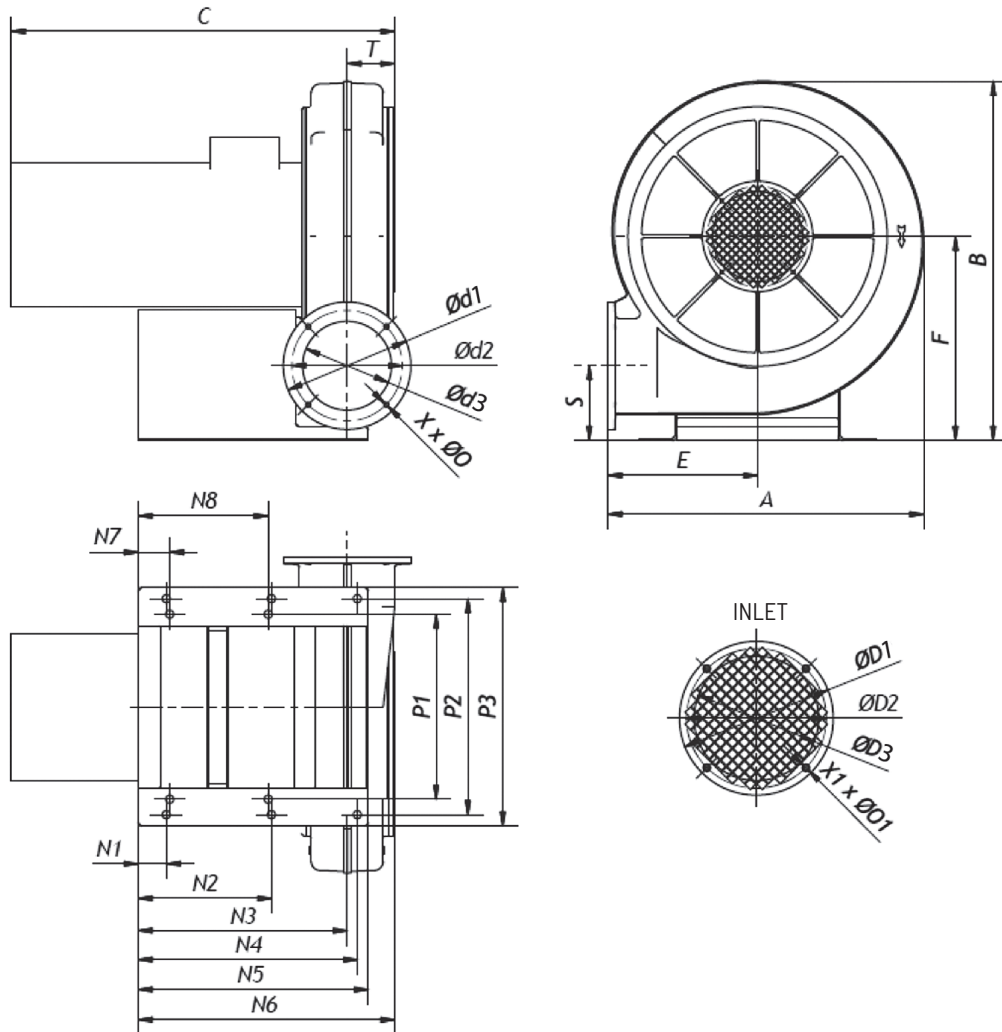
Type	A	B	C*	Ød1	Ød2	Ød3	ØD1	ØD2	ØD3	E	F	N1	N2	N3	N4	N5	P1	P2	S	T	X	Ø0	X1	Ø01	Y	Z
	mm	mm	mm	mm	mm	mm	mm	mm	mm	mm	mm	mm	mm	mm	mm	mm	mm	mm	mm	mm	mm	mm	mm	mm	mm	mm
HPB-F-300-750T	523	624	516	191	165	125	200	182	140	248	367	31	221	396	411	470	340	380	145	73	4	10	8	5	28	12
HPB-F-300-1100T	523	644	685	191	165	125	200	182	140	248	387	31	221	396	411	470	340	380	165	73	4	10	8	5	28	12
HPB-F-300-1500T	523	644	685	191	165	125	200	182	140	248	387	31	221	396	411	470	340	380	165	73	4	10	8	5	28	12

\*Dimension C depends on the engine length



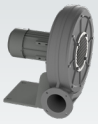


## DIMENSIONS



Type	A	B	C*	Ød1	Ød2	Ød3	ØD1	ØD2	ØD3	E	F	N1	N2	N3	N4	N5	N6	N7	N8	P1	P2	P3	S	T	X	Ø0	X1	Ø01	X2
	mm	mm	mm	mm	mm	mm	mm	mm	mm	mm	mm	mm	mm	mm	mm	mm	mm	mm	mm	mm	mm	mm	mm	mm	mm	mm	mm	mm	mm
HPB-F-360-1500T	570	649	692	230	200	160	200	182	162	270	368	50	240	377	395	415	463	56	234	334	390	430	135	86	4	10	4	7	10
HPB-F-360-1050T	570	649	692	230	200	160	200	182	162	270	368	50	240	377	395	415	463	56	234	334	390	430	135	86	4	10	4	7	10

\*Dimension C depends on the engine length

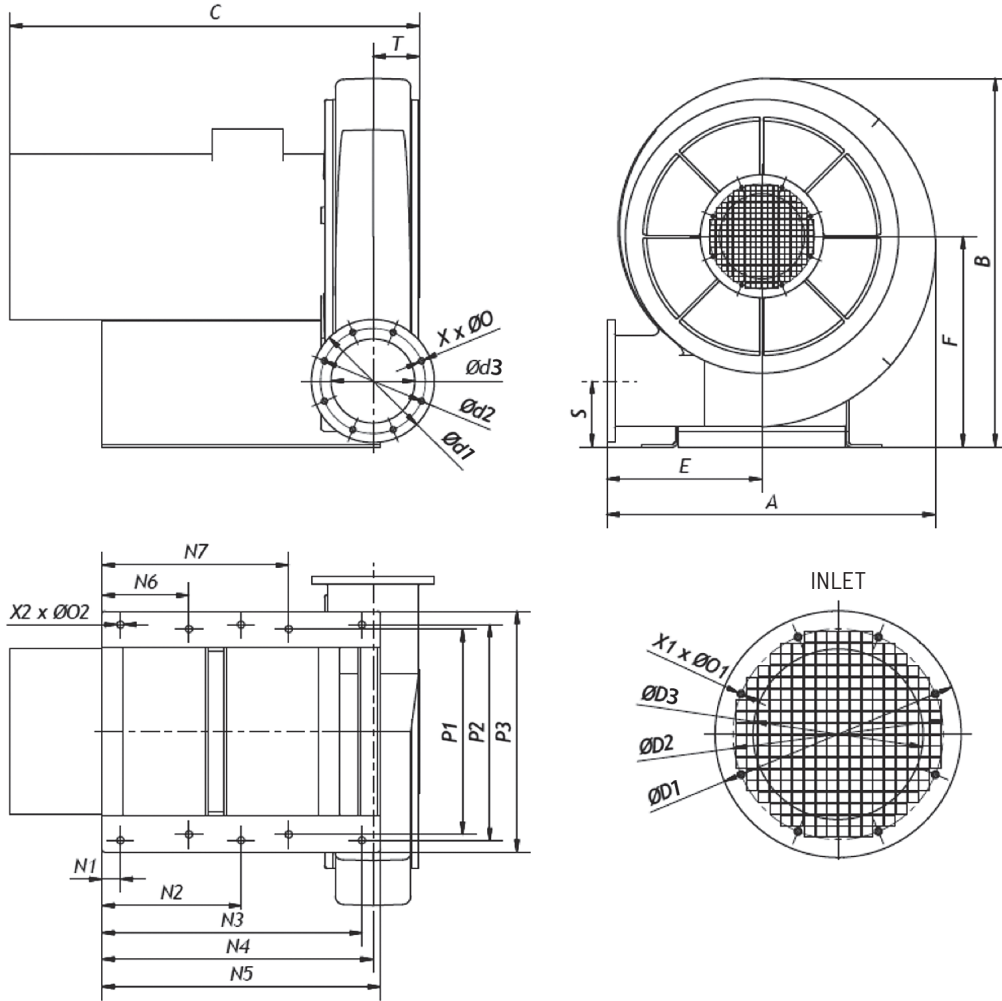


# HPB-F 105/100Hz Centrifugal fan

The power of AIR



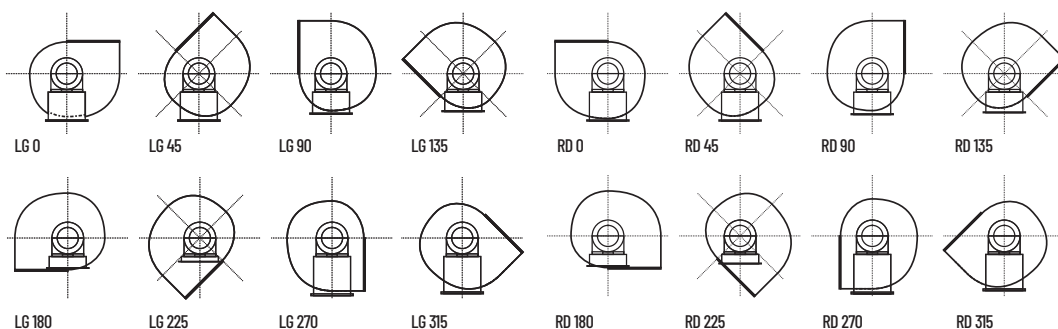
## DIMENSIONS

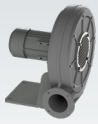


Type	A	B	C*	$\varnothing d1$	$\varnothing d2$	$\varnothing d3$	$\varnothing D1$	$\varnothing D2$	$\varnothing D3$	E	F	N1	N2	N3	N4	N5	N6	N7	P1	P2	P3	S	T	X	$\varnothing 0$	X1	$\varnothing 01$	X2
	mm	mm	mm	mm	mm	mm	mm	mm	mm	mm	mm	mm	mm	mm	mm	mm	mm	mm	mm	mm	mm	mm	mm	mm	mm	mm	mm	mm
HPB-F-400-1850T	625	700	779	234	200	160	234	200	162	295	400	35	282	495	516	530	166	356	390	410	458	125	88	8	12	8	5	10
HPB-F-400-2200T	625	700	779	234	200	160	234	200	162	295	400	35	282	495	516	530	166	356	390	410	458	125	88	8	12	8	5	10

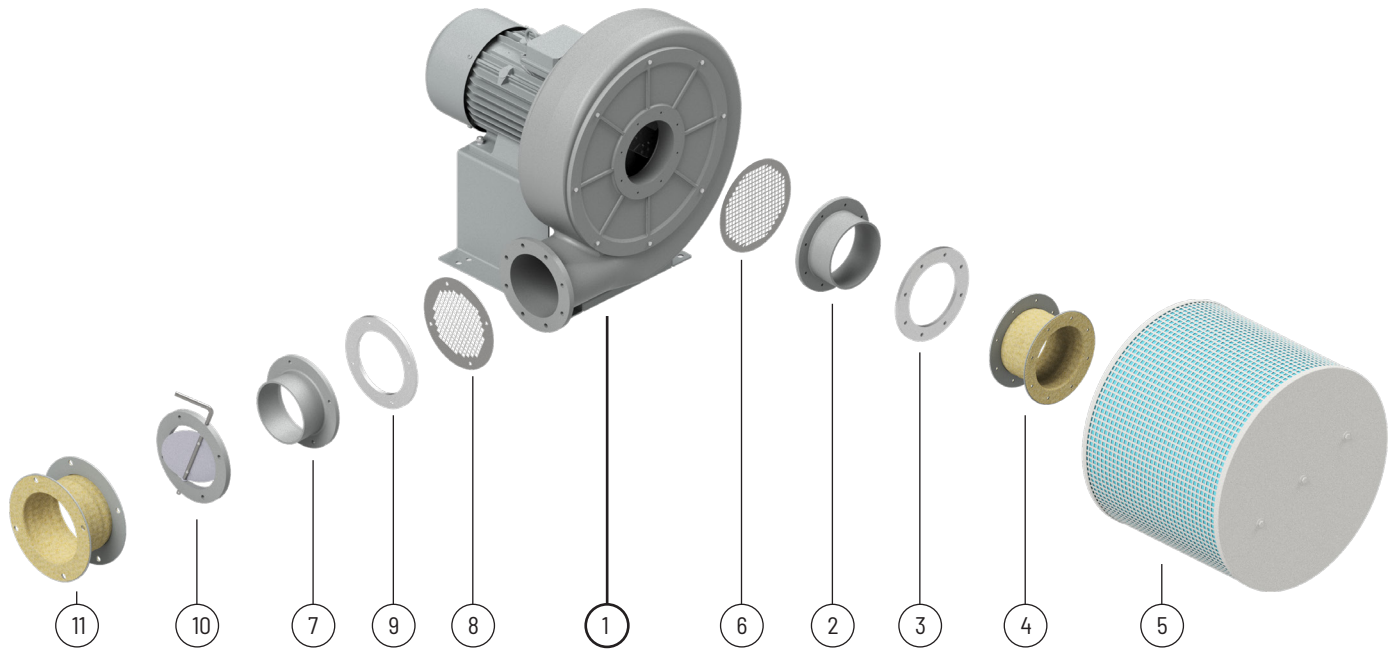
\*Dimension C depends on the engine length

## FIGURES





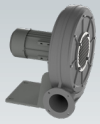
## MOUNTING ACCESSORIES



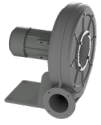
### Article numbers

Type	Suction connector	Welding flange	Flexible connector	Inlet filter	Inlet guard
			<b>Inlet</b>		
HPB-F-020	45510440	45515460	42519930	25511485-22	26510223
HPB-F-025	46515040	45515460	42519930	25511485-22	26510223
HPB-F-030	46515040	45515460	42519930	25511485-22	26510223
HPB-F-040	46515053	-	42519930-01	25511485-24	26510223-05
HPB-F-200	46515040	45515460	42519930	25511485	26510223
HPB-F-260	46515050	45515510	42519931	42519931	25511384
HPB-F-300	46515050	45515510	42519932	42519932	25511508
HPB-F-360	46515050	45515510	42519931	42519931	25511693
HPB-F-400	46515052	45516588	42519933	42519933	25511528

Type	Outlet connector	Outlet guard	Welding flange	Choke valve	Flexible connector
			<b>Outlet</b>		
HPB-F-020	45510450	45510550	45515450	45510415	42519930
HPB-F-025	45510450	45510550	45515450	-	42519930
HPB-F-030	45510470	45510570	45516578	45510415	42519930
HPB-F-040	46515040-01	26510224	45515500	-	26510223-05
HPB-F-200	46515040-01	26510224	45515500	-	26510223
HPB-F-260	46515040-01	26510224	45515500	-	25511384
HPB-F-300	46515060-10	25511503	45516580	25511347	25511508
HPB-F-360	46515065-01	26510173	45516587	25511348	25511693
HPB-F-400	46515065-01	26510173	45516587	25511348	25511528



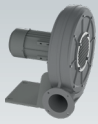
## ELECTRICAL ACCESSORIES



Type	Inverter L	Service switch
HPB-F-020-075T	L 0,75 kW	RS 3F-3B SP 16A
HPB-F-020-110T	L 1,5 kW	RS 3F-3B SP 16A
HPB-F-025-110T	L 1,5 kW	RS 3F-3B SP 16A
HPB-F-025-150T	L 1,5 kW	RS 3F-3B SP 16A
HPB-F-030-110T	L 1,5 kW	RS 3F-3B SP 16A
HPB-F-030-150T	L 1,5 kW	RS 3F-3B SP 16A
HPB-F-040-220T	L 2,2 kW	RS 3F-3B SP 16A
HPB-F-040-300T	L 4,0 kW	RS 3F-3B SP 16A
HPB-F-200-300T	L 4,0 kW	RS 3F-3B SP 16A
HPB-F-200-400T	L 4,0 kW	RS 3F-3B SP 16A
HPB-F-260-400T	L 4,0 kW	RS 3F-3B SP 16A
HPB-F-260-550T	L 5,5 kW	RS 3F-3B SP 16A / RS 3F-3B SP 25A
HPB-F-260-750T	L 7,5 kW	RS 3F-3B SP 25A
HPB-F-300-750T	L 7,5 kW	RS 3F-3B SP 25A
HPB-F-300-1100T	L 11,0 kW	RS 3F-3B SP 25A
HPB-F-300-1500T	L 15,0 kW	RS 3F-3B SP 40A
HPB-F-360-1500T	L 15,0 kW	RS 3F-3B SP 40A
HPB-F-360-1850T	L 18,5 kW	RS 3F-3B SP 40A
HPB-F-400-1850T	L 18,5 kW	RS 3F-3B SP 40A
HPB-F-400-2200T	L 22,0 kW	RS 3F-3B SP 63A

### Article numbers

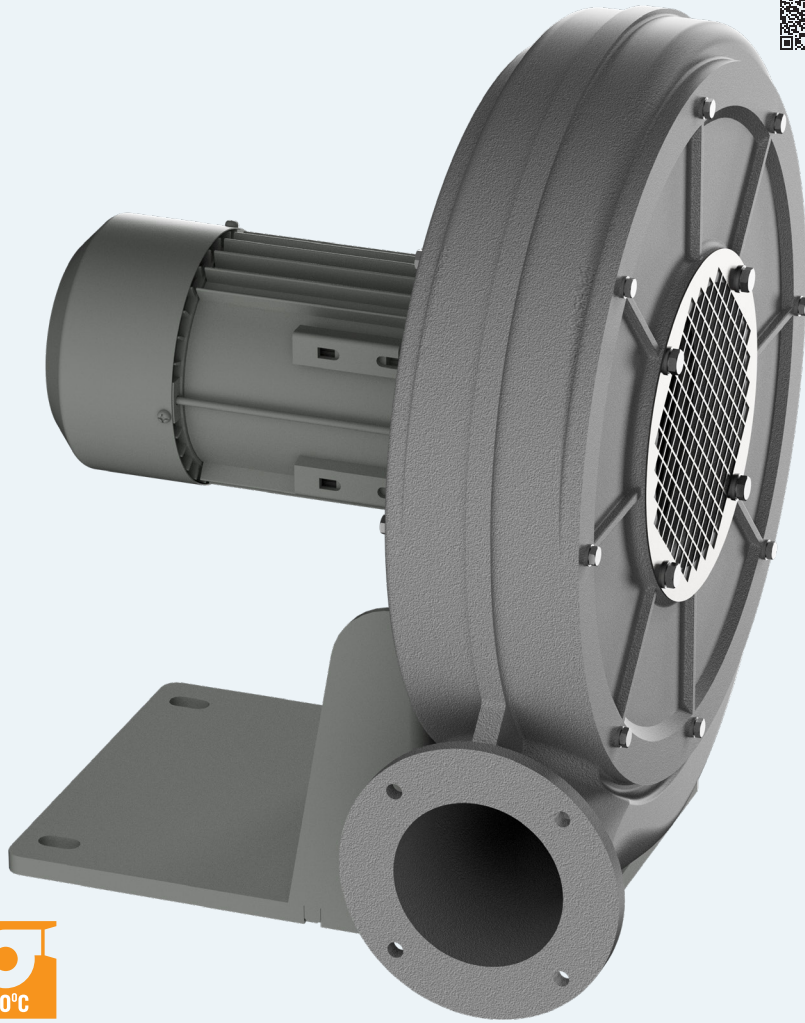
40016451	L 0,75kW	91040908	RS 3F-3B SP 16A
40016452	L 1,5kW	91040910-01	RS 3F-3B SP 25A
40016453	L 2,2kW	91040911-02	RS 3F-3B SP 40A
40016454	L 4,0kW	91040911-03	RS 3F-3B SP 63A
40016455	L 5,5kW		
40016456	L 7,5kW		
40016457	L 11,0kW		
40016458	L 15,0kW		
40016459	L 18,5kW		
40016460	L 22,0kW		



# HPB-F 105/100Hz Radialventilator

The power of AIR

**VENTUR**  
Deutschland GmbH



## Anwendung

Der Ventilator ist für Transportsysteme nicht aggressiver und nicht explosiver Gase bestimmt Verschmutzung. Typische Anwendungen sind:

- pneumatischer Transport,
- Einblasen in Trocknungsanlagen (z. B. grafische Maschinen und Kunststoffverarbeitung),
- Luftblassysteme in Verbrennungs-/Wärmebehandlungsanlagen (z. B. Schmelzöfen).

## Konstruktion

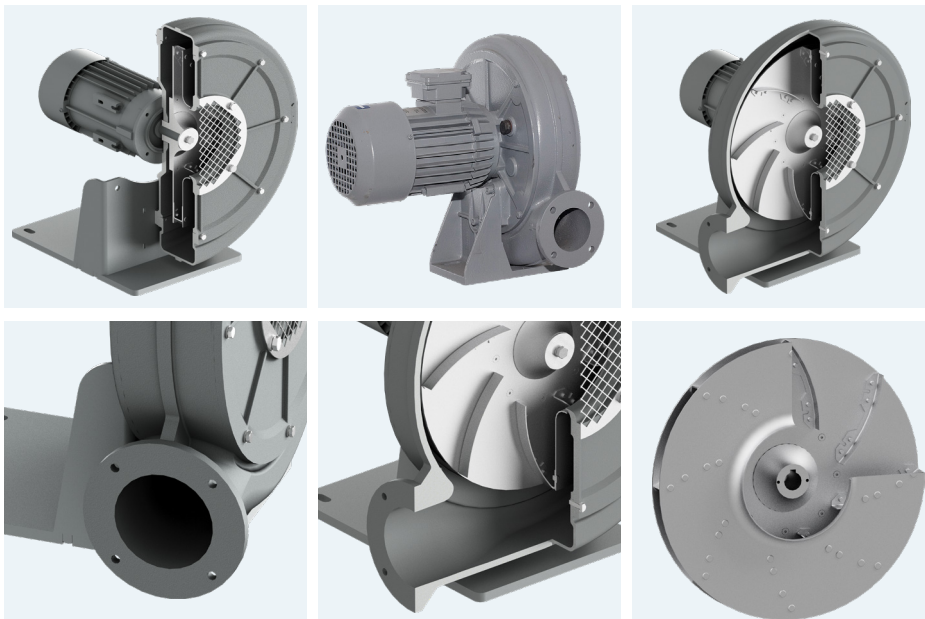
- Hochdruck-Radialventilator mit Direktantrieb,
- genietetes Rotor aus Aluminiumblech, mit B-Typ-Blättern, dynamisch ausgewuchtet nach ISO 1940-1,
- Gehäuse aus Aluminiumguss,
- Sockel aus Stahlblech geschweißt,
- Lüfter grau RAL7042 lackiert (Motor in Herstellerfarbe),
- maximale Temperatur des Fördermediums 80°C,
- Motorumgebungstemperatur von -15°C bis +40°C,
- LG270 Standardfigur.

## Elektrischer Motor

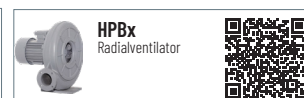
- asynchron, dreiphasig, 230/400V, 105/110Hz oder 400V, 110Hz (je nach Motorleistung),
- Isolationsklasse F,
- Schutzart IP55,
- ausgestattet mit PTC-Wärmeschutz,
- erforderlicher Einsatz eines Frequenzumrichters für den ordnungsgemäßen Betrieb des Ventilators,
- ausgestattet mit einer EMV-Verschraubung = Stromversorgung, + einer M16-Verschraubung für den PTC-Sensor

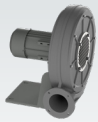
## Sonderausführung

- jede LG/RD-Figur,
- Malen in einer anderen als der Standardfarbe,
- Rotor aus verzinktem Stahlblech,
- Rotor aus Edelstahlblech 1.4301,
- Rotor aus säurebeständigem Stahlblech 1.4404,
- Motor mit einem anderen IP-Schutzgrad,
- Motor mit Sensoren oder zusätzlicher Kühlung ausgestattet.



## VERWANDTE PRODUKTE

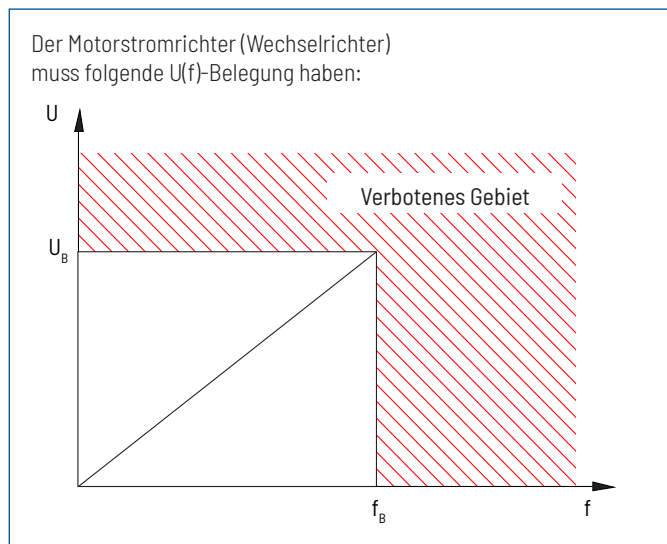




## NENNDATEN

Typ	Volumenstrom max	Druck max	Motor Drehzahl	Nennspannung	Nennstrom**	Motorleistung	Schalldruckpegel Fall*	Frequenz	Temp.-umgebungs min / max	Gewicht	Artikelnummer
HPB-F-020-075T	560 m³/h	4 500 Pa	5 700 rpm	3~400 V	2,0 A	0,75 kW	87 dB(A)	105 Hz	-15 / 40 °C	12,0 kg	46511898
HPB-F-020-110T	635 m³/h	4 500 Pa	5 710 rpm	3~400 V	2,6 A	1,1 kW	87 dB(A)		-15 / 40 °C	12,0 kg	46511899
HPB-F-025-110T	675 m³/h	5 600 Pa	5 710 rpm	3~400 V	2,6 A	1,1 kW	90 dB(A)		-15 / 40 °C	14,2 kg	46511902
HPB-F-025-150T	935 m³/h	5 600 Pa	5 650 rpm	3~400 V	3,6 A	1,5 kW	96 dB(A)		-15 / 40 °C	15,5 kg	46511903
HPB-F-030-110T	945 m³/h	5 105 Pa	5 710 rpm	3~400 V	2,5 A	1,1 kW	97 dB(A)		-15 / 40 °C	15,5 kg	46511904
HPB-F-030-150T	1 175 m³/h	5 105 Pa	5 650 rpm	3~400 V	3,6 A	1,5 kW	98 dB(A)		-15 / 40 °C	16,2 kg	46511905
HPB-F-040-220T	1 400 m³/h	8 300 Pa	5 820 rpm	3~400 V	5,1 A	2,2 kW	92 dB(A)		-15 / 40 °C	19,6 kg	46511906
HPB-F-040-300T	1 600 m³/h	8 300 Pa	5 830 rpm	3~400 V	6,0 A	3 kW	100 dB(A)		-15 / 40 °C	22,5 kg	46511907
HPB-F-200-300T	1 675 m³/h	11 000 Pa	5 830 rpm	3~400 V	6,0 A	3 kW	94 dB(A)		-15 / 40 °C	35,3 kg	46511908
HPB-F-200-400T	1 820 m³/h	11 000 Pa	5 790 rpm	3~400 V	8,7 A	4 kW	99 dB(A)		-15 / 40 °C	36,3 kg	46511909
HPB-F-260-400T	1 300 m³/h	12 500 Pa	6 420 rpm	3~400 V	8,7 A	4 kW	101 dB(A)	110 Hz	-15 / 40 °C	40,0 kg	46511910
HPB-F-260-550T	1 425 m³/h	12 500 Pa	6 470 rpm	3~400 V	12,0 A	5,5 kW	100 dB(A)		-15 / 40 °C	52,7 kg	46511911
HPB-F-260-750T	2 200 m³/h	12 500 Pa	6 380 rpm	3~400 V	15,0 A	7,5 kW	99 dB(A)		-15 / 40 °C	55,0 kg	46511912
HPB-F-300-750T	1 820 m³/h	17 250 Pa	6 380 rpm	3~400 V	15,0 A	7,5 kW	100 dB(A)		-15 / 40 °C	58,7 kg	46511913
HPB-F-300-1100T	2 550 m³/h	17 250 Pa	6 475 rpm	3~400 V	19,8 A	11 kW	104 dB(A)		-15 / 40 °C	96,7 kg	46511914
HPB-F-300-1500T	3 200 m³/h	17 250 Pa	6 500 rpm	3~400 V	29,8 A	15 kW	105 dB(A)		-15 / 40 °C	110,0 kg	46511915
HPB-F-360-1500T	3 950 m³/h	16 050 Pa	6 500 rpm	3~400 V	29,8 A	15 kW	102 dB(A)		-15 / 40 °C	126,0 kg	46511916
HPB-F-360-1850T	5 050 m³/h	16 050 Pa	6 500 rpm	3~400 V	33,9 A	18,5 kW	101 dB(A)		-15 / 40 °C	123,0 kg	46511917
HPB-F-400-1850T	3 100 m³/h	19 600 Pa	6 500 rpm	3~400 V	33,9 A	18,5 kW	119 dB(A)		-15 / 40 °C	123,0 kg	46511918
HPB-F-400-2200T	4 450 m³/h	19 600 Pa	6 500 rpm	3~400 V	40,6 A	22 kW	125 dB(A)		-15 / 40 °C	147,5 kg	46511919

\* Messung in 1,5 m Entfernung vom Auslass, für  $Q = 2/3 \cdot Q_{max}$   
 \*\* Der Nennstrom ist abhängig von eingesetztem Motorfabrikat.

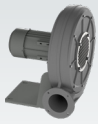


Werden die Empfehlungen nicht befolgt, steigt der Motorstrom überproportional an und der Antriebsmotor erreicht nicht seine Nenndrehzahl. Auf keinen Fall sollten Sie am Geber eine höhere Frequenz (Drehzahl) einstellen als die auf dem Typenschild angegebene Frequenz von 105/110Hz, da es sonst zu einer Überlastung des Motors oder zu Schäden am Lüfter durch eine zu hohe Drehzahl kommen kann. Die sogenannte Boost, da dadurch der Antriebsmotor zu stark erhitzt wird.

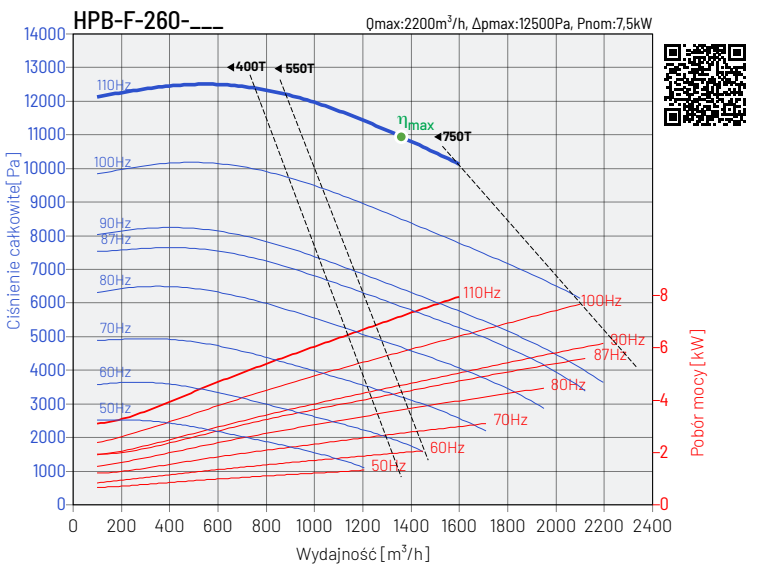
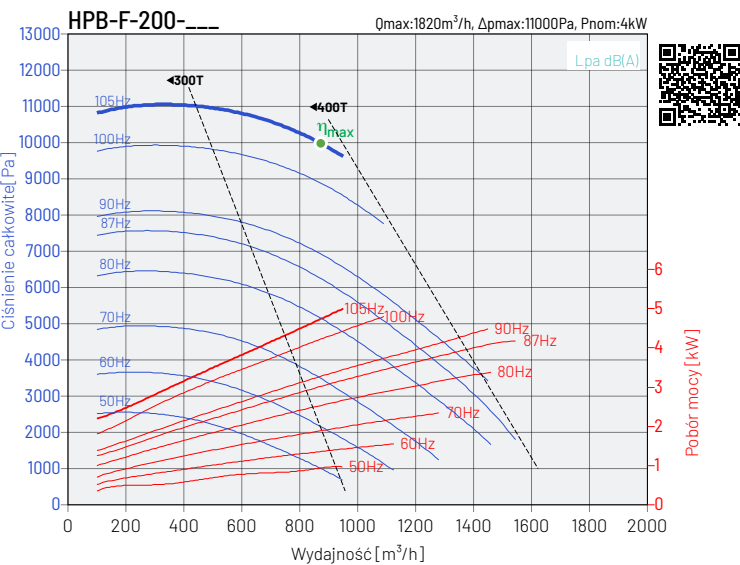
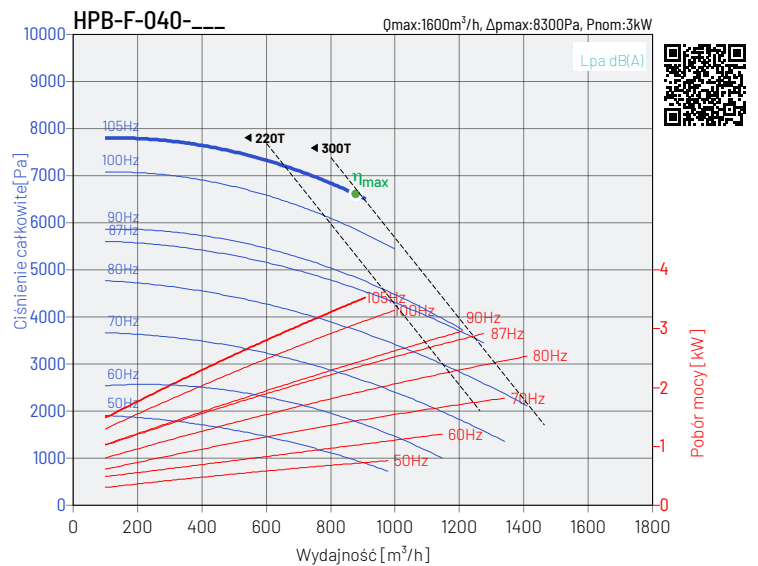
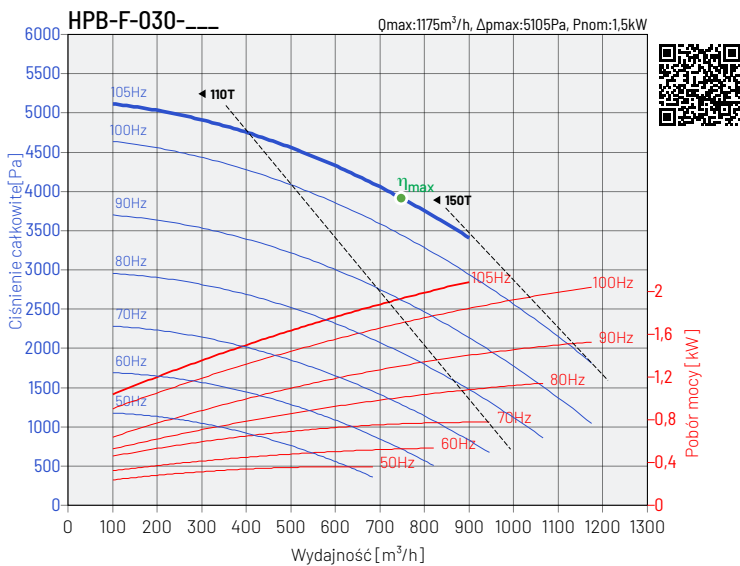
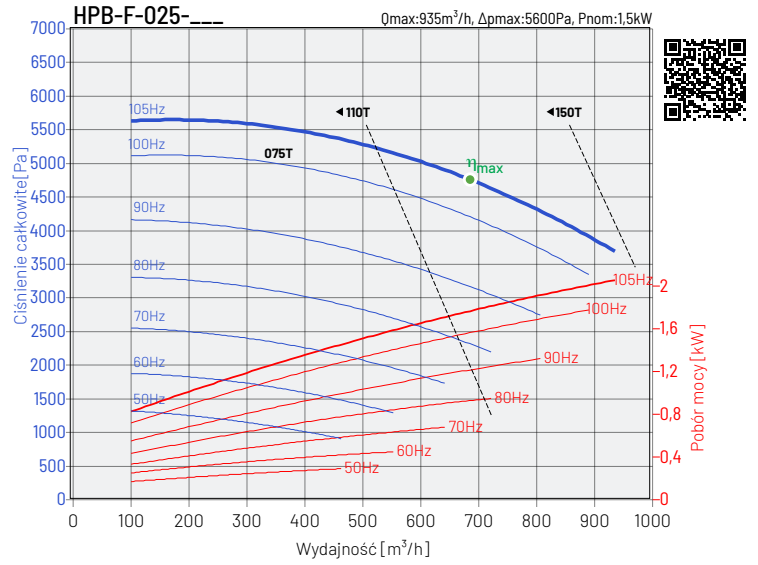
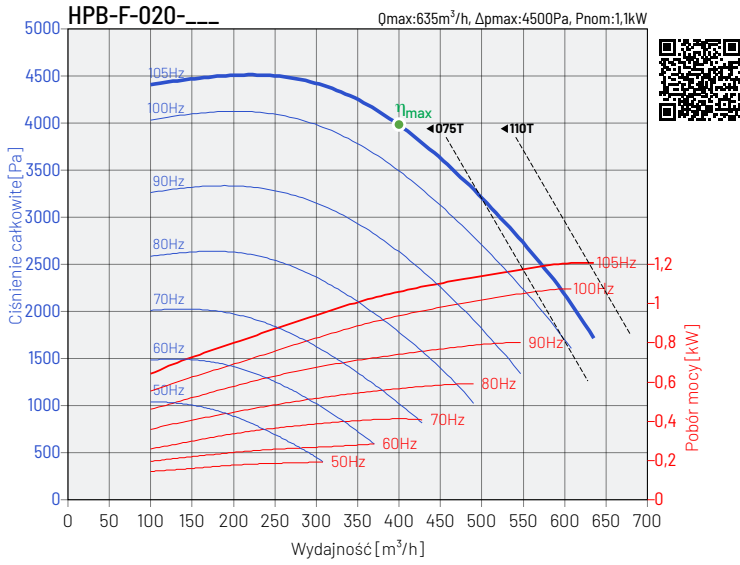
Um den Antriebsmotor zu schützen, schließen Sie einen Temperatursensor an die entsprechenden Eingänge des Senders an.

$U_b$  - Bemessungsbetriebsspannung des Motors (Maximalwert)  
 $f_b$  - maximale Frequenz 105/110 Hz

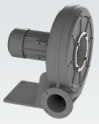




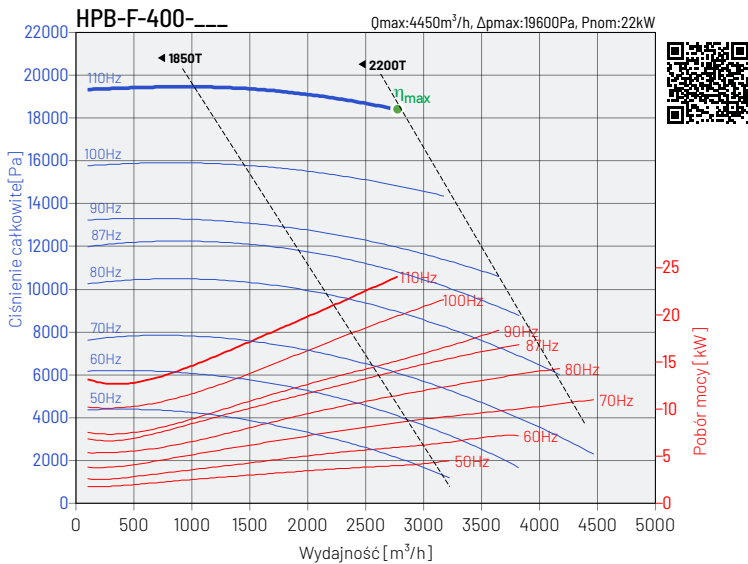
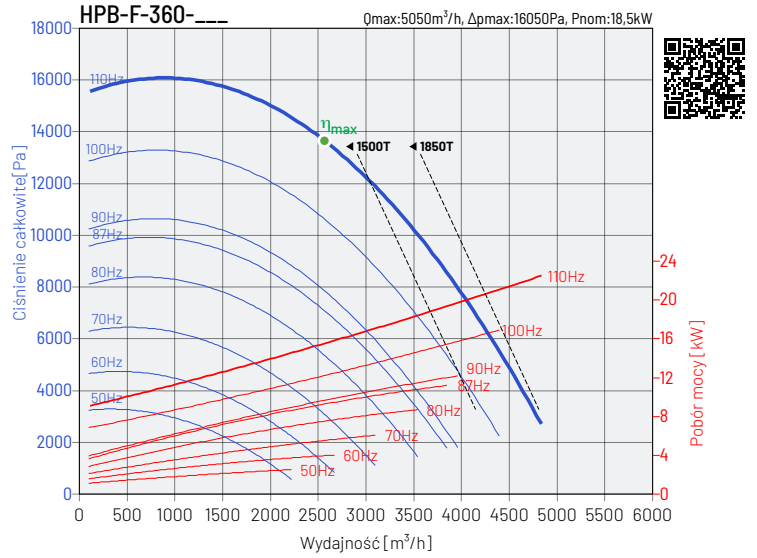
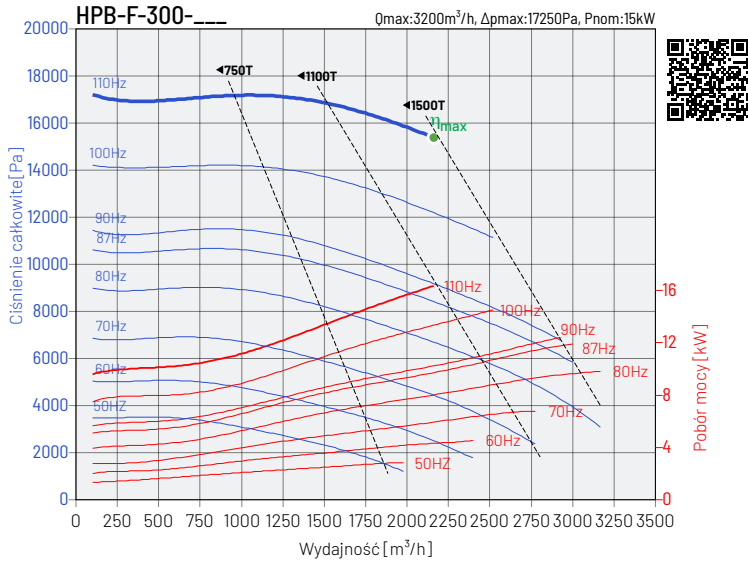
## KENNLINIEN DER VENTILATOREN



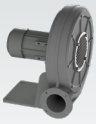
Die Leistungsdaten der Ventilatoren sind für ein Medium mit einer Temperatur von 20°C. Schalldruckpegel dB(A), ermittelt in 1,5 m Entfernung



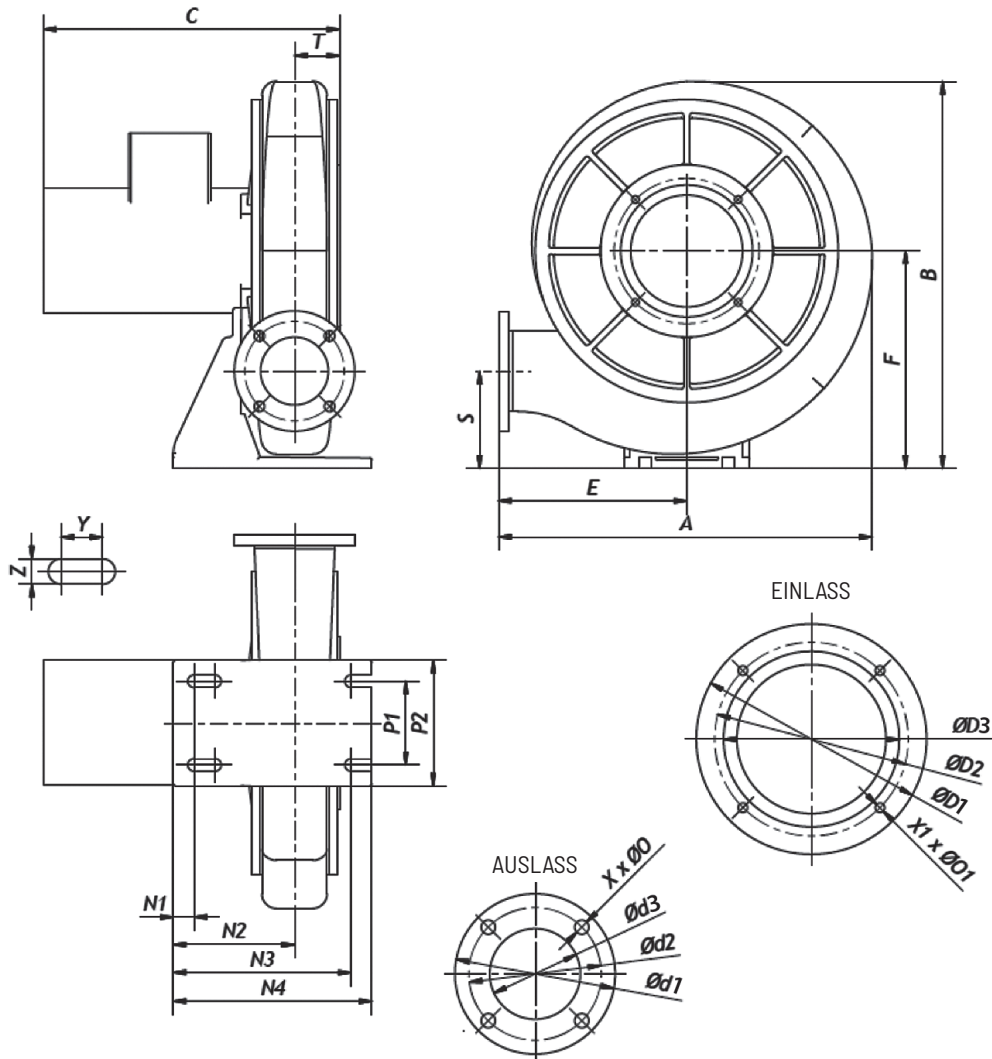
## KENNLINIEN DER VENTILATOREN



Die Leistungsdaten der Ventilatoren sind für ein Medium mit einer Temperatur von 20°C. Schalldruckpegel dB(A), ermittelt in 1,5 m Entfernung

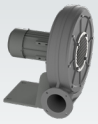


## ABMESSUNGEN

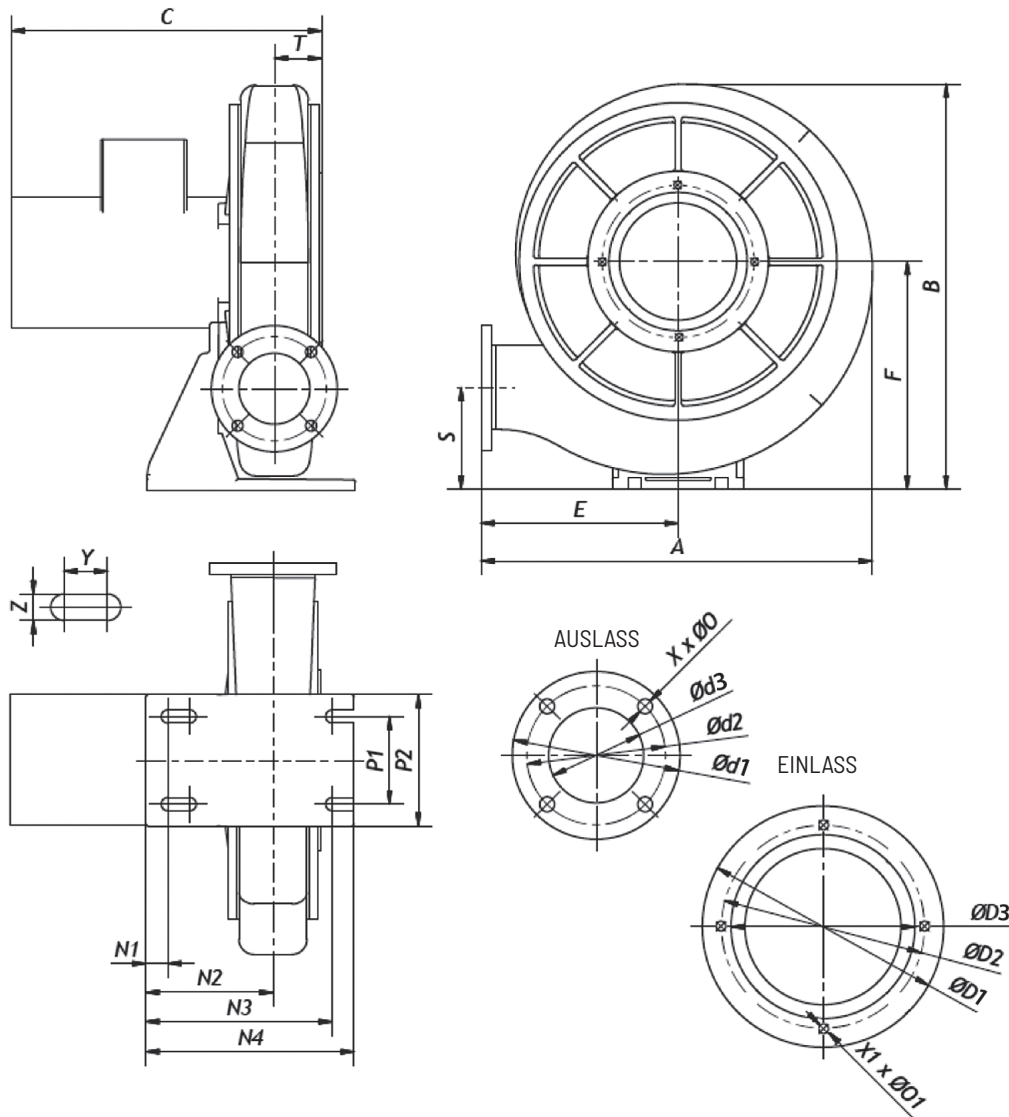


Typ	A	B	C*	$\varnothing d1$	$\varnothing d2$	$\varnothing d3$	$\varnothing D1$	$\varnothing D2$	$\varnothing D3$	E	F	N1	N2	N3	N4	P1	P2	S	T	X	$\varnothing 0$	X1	$\varnothing 01$	Y	Z
	mm	mm	mm	mm	mm	mm	mm	mm	mm	mm	mm	mm	mm	mm	mm	mm	mm	mm	mm	mm	mm	mm	mm	mm	mm
HPB-F-020-075T	327	333	280	115	95	65	165	139	126	160	174	29,5	107	158	180	80	120	59	62	4	10	4	8	19	14
HPB-F-020-110T	327	333	280	115	95	65	165	139	126	160	174	29,5	107	158	180	80	120	59	62	4	10	4	8	19	14
HPB-F-025-110T	357	370	321	115	95	65	165	139	126	180	174	29,5	107	158	180	80	120	59	62	4	10	4	8	19	14
HPB-F-025-150T	357	370	321	115	95	65	165	139	126	180	174	29,5	107	158	180	80	120	59	62	4	10	4	8	19	14
HPB-F-030-110T	357	370	309	160	135	100	165	139	126	180	208	20	116	170	190	80	120	93	43	4	11	4	7	20	12
HPB-F-030-150T	357	370	330	160	135	100	165	139	126	180	208	20	116	170	190	80	120	93	43	4	11	4	7	20	12

\*Das Maß C ist abhängig von der Länge des Motors

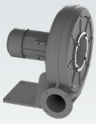


## ABMESSUNGEN

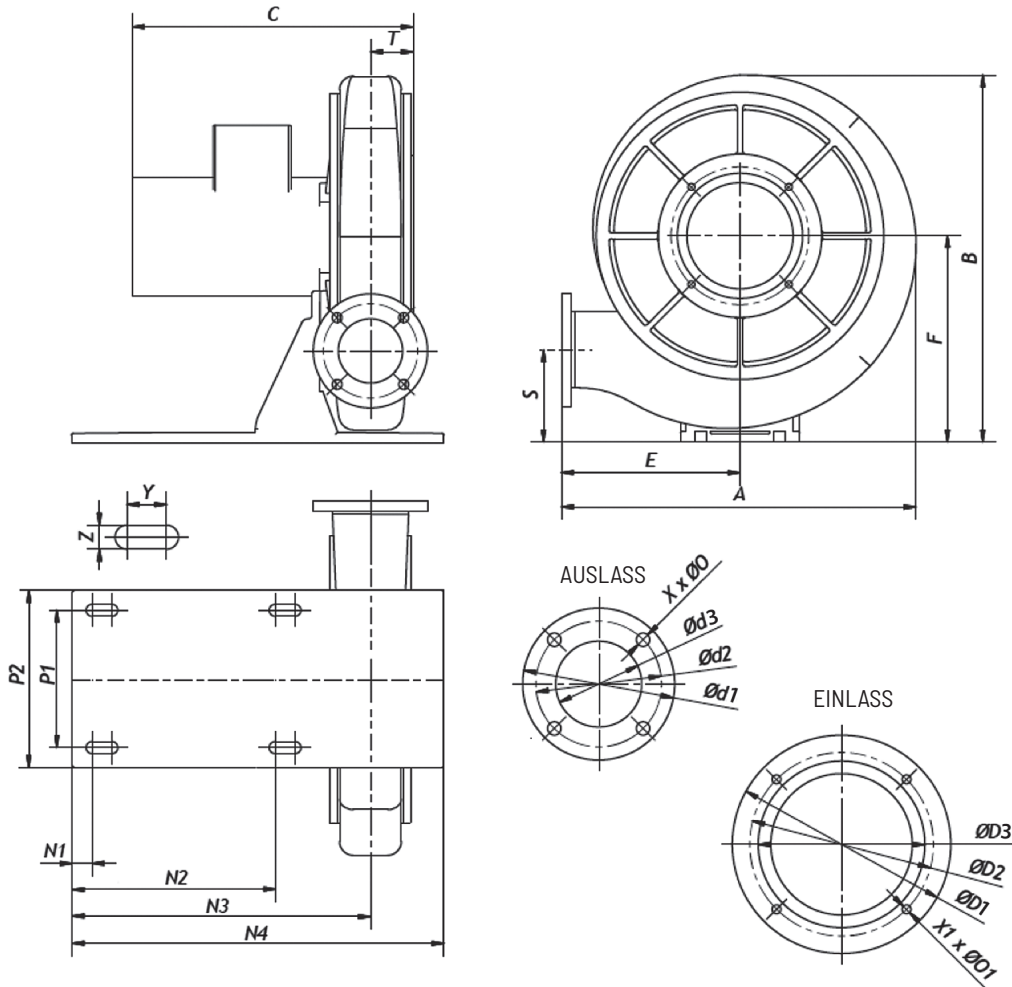


Typ	A	B	C*	Ød1	Ød2	Ød3	ØD1	ØD2	ØD3	E	F	N1	N2	N3	N4	P1	P2	S	T	X	Ø0	X1	Ø01	Y	Z
	mm	mm	mm	mm	mm	mm	mm	mm	mm	mm	mm	mm	mm	mm	mm	mm	mm	mm	mm	mm	mm	mm	mm	mm	mm
HPB-F-040-220T	405	444	362	165	139	100	200	165	150	200	245	20	127	170	190	80	120	85	60	4	10	4	7	20	12
HPB-F-040-300T	405	444	380	165	139	100	200	165	150	200	245	20	127	170	190	80	120	85	60	4	10	4	7	20	12

\*Das Maß C ist abhängig von der Länge des Motors

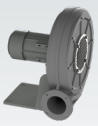


## ABMESSUNGEN

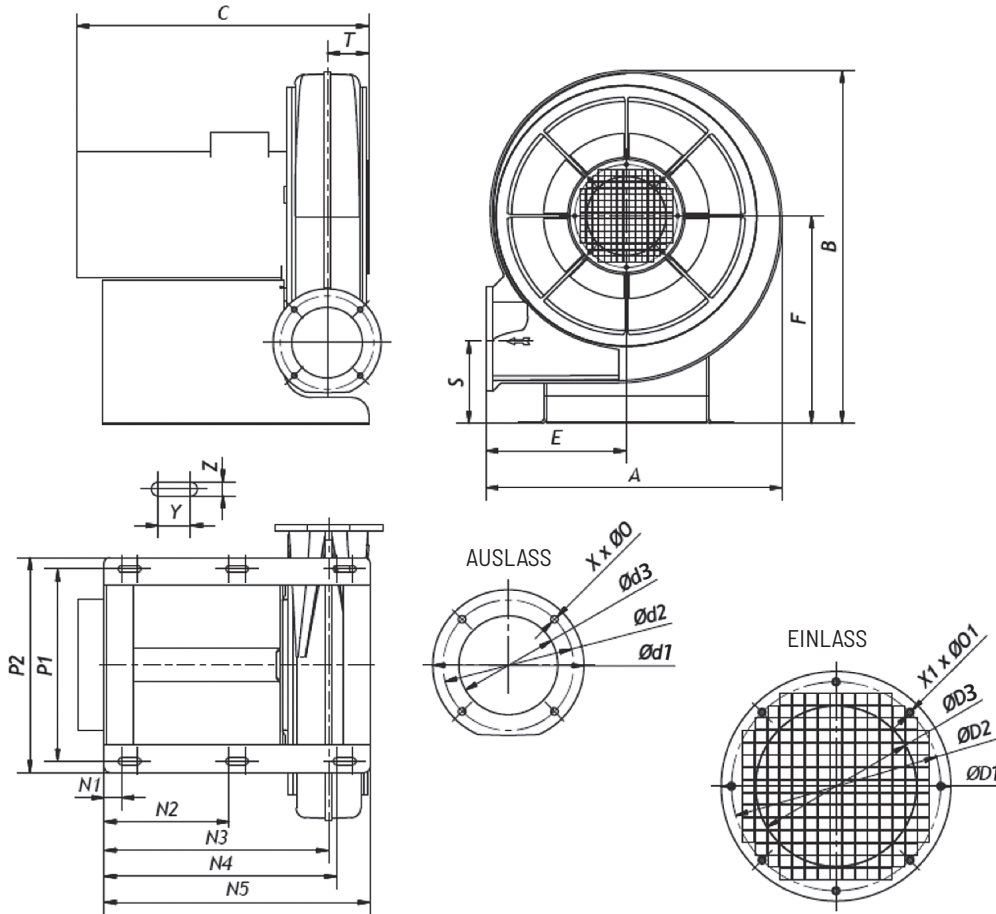


Typ	A	B	C*	Ød1	Ød2	Ød3	ØD1	ØD2	ØD3	E	F	N1	N2	N3	N4	P1	P2	S	T	X	ØØ	X1	ØØ1	Y	Z
	mm	mm	mm	mm	mm	mm	mm	mm	mm	mm	mm	mm	mm	mm	mm	mm	mm	mm	mm	mm	mm	mm	mm	mm	mm
HPB-F-200-300T	450	514	358	165	139	100	165	139	126	210	290	18	218	328	350	200	250	91	59	4	10	4	7	13	13
HPB-F-200-400T	450	514	-	165	139	100	165	139	126	210	290	18	218	328	350	200	250	91	59	4	10	4	7	13	13
HPB-F-260-400T	450	514	380	165	139	100	200	182	162	210	290	18	218	328	350	200	250	91	59	4	10	4	7	13	13
HPB-F-260-550T	450	514	482	165	139	100	200	182	162	210	290	18	218	328	350	200	250	91	59	4	10	4	7	13	13
HPB-F-260-750T	450	514	482	165	139	100	200	182	162	210	290	18	218	328	350	200	250	91	59	4	10	4	7	13	13

\*Das Maß C ist abhängig von der Länge des Motors



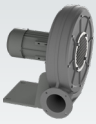
## ABMESSUNGEN



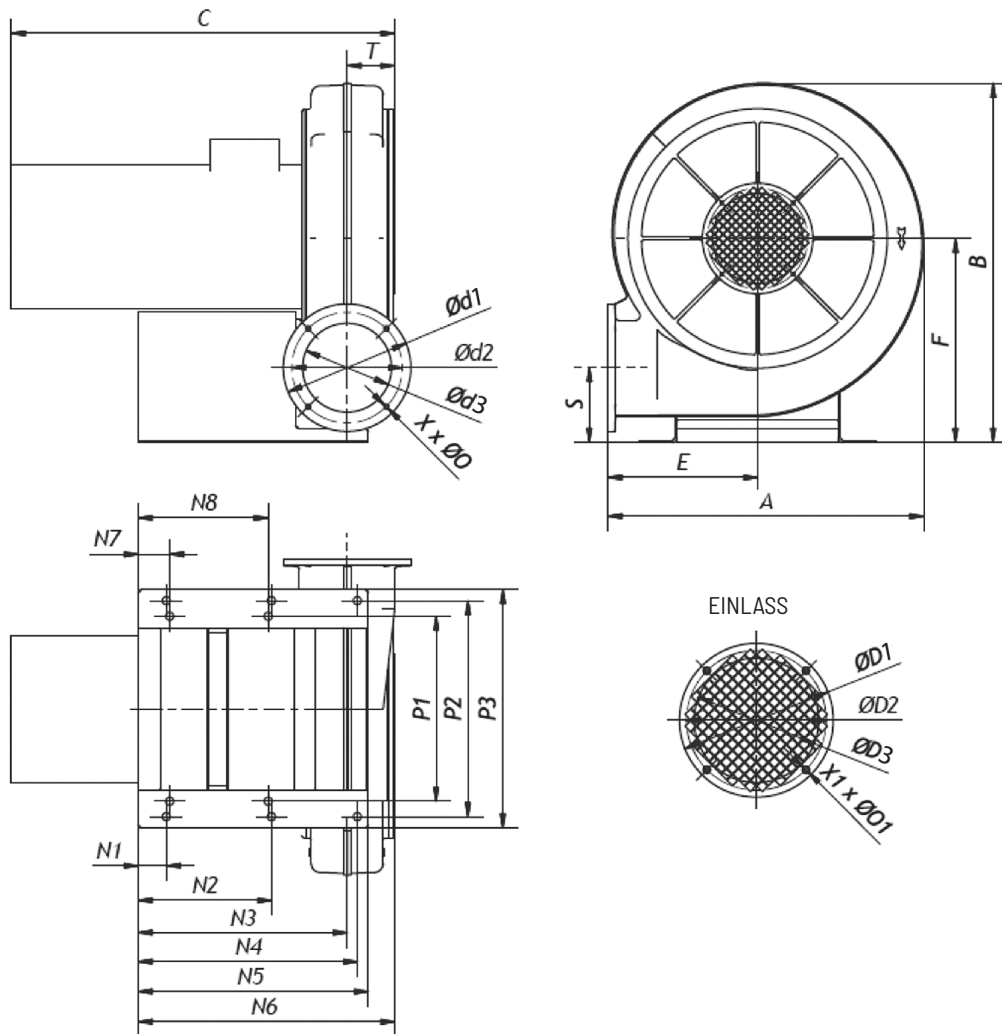
Typ	A	B	C*	Ød1	Ød2	Ød3	ØD1	ØD2	ØD3	E	F	N1	N2	N3	N4	N5	P1	P2	S	T	X	Ø0	X1	Ø01	Y	Z
	mm	mm	mm	mm	mm	mm	mm	mm	mm	mm	mm	mm	mm	mm	mm	mm	mm	mm	mm	mm	mm	mm	mm	mm	mm	mm
HPB-F-300-750T	523	624	516	191	165	125	200	182	140	248	367	31	221	396	411	470	340	380	145	73	4	10	8	5	28	12
HPB-F-300-1100T	523	644	685	191	165	125	200	182	140	248	387	31	221	396	411	470	340	380	165	73	4	10	8	5	28	12
HPB-F-300-1500T	523	644	685	191	165	125	200	182	140	248	387	31	221	396	411	470	340	380	165	73	4	10	8	5	28	12

\*Das Maß C ist abhängig von der Länge des Motors



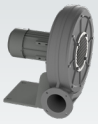


## ABMESSUNGEN

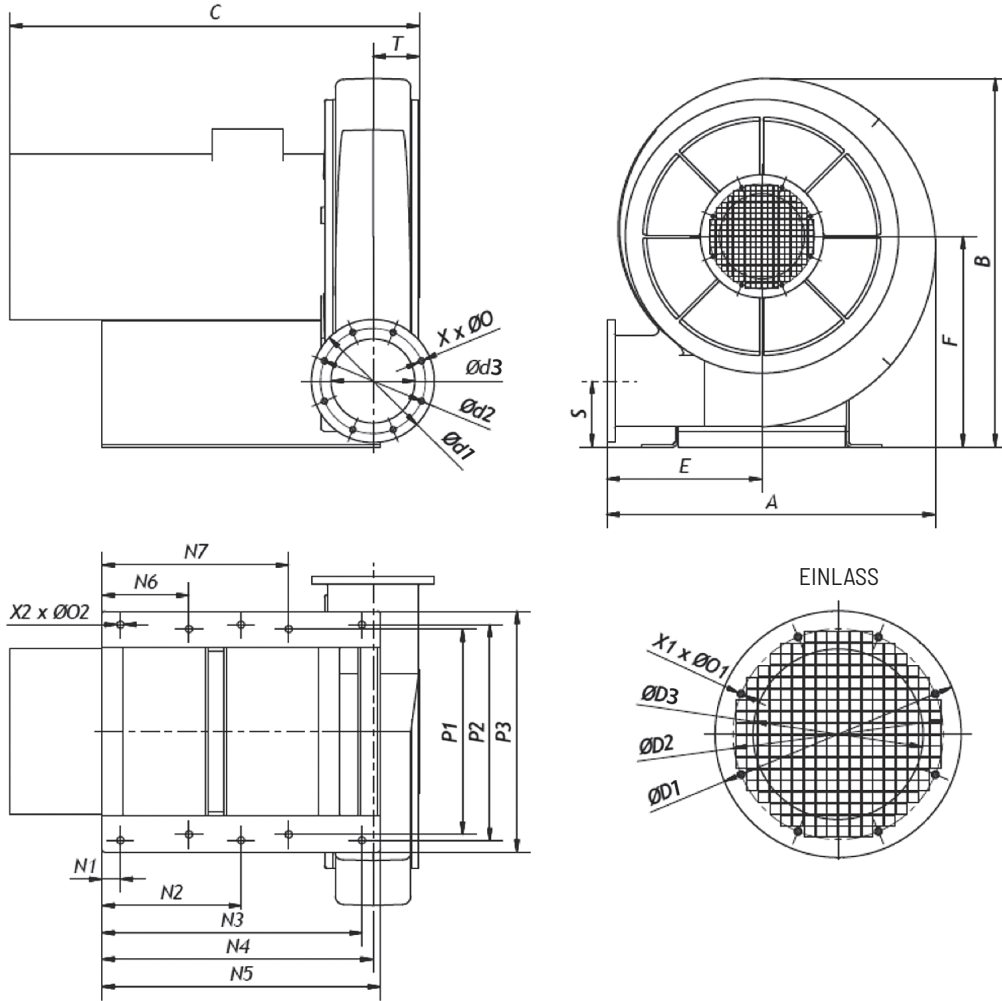


Typ	A	B	C*	Ød1	Ød2	Ød3	ØD1	ØD2	ØD3	E	F	N1	N2	N3	N4	N5	N6	N7	N8	P1	P2	P3	S	T	X	Ø0	X1	Ø01	X2
	mm	mm	mm	mm	mm	mm	mm	mm	mm	mm	mm	mm	mm	mm	mm	mm	mm	mm	mm	mm	mm	mm	mm	mm	mm	mm	mm	mm	mm
HPB-F-360-1500T	570	649	692	230	200	160	200	182	162	270	368	50	240	377	395	415	463	56	234	334	390	430	135	86	4	10	4	7	10
HPB-F-360-1050T	570	649	692	230	200	160	200	182	162	270	368	50	240	377	395	415	463	56	234	334	390	430	135	86	4	10	4	7	10

\*Das Maß C ist abhängig von der Länge des Motors



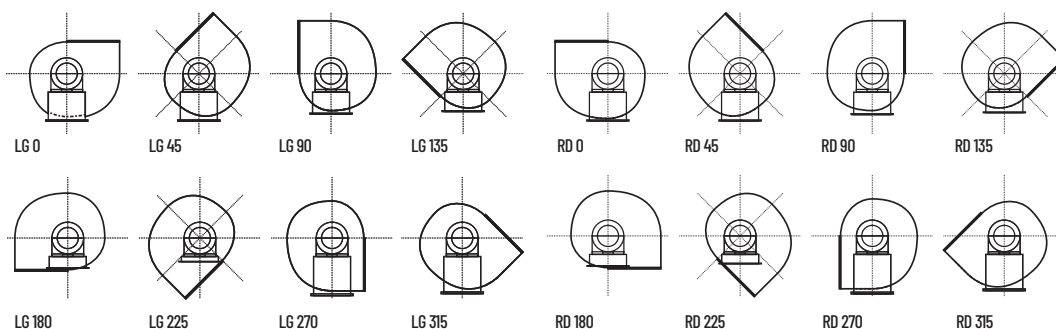
## ABMESSUNGEN

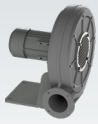


Typ	A	B	C*	$\varnothing d1$	$\varnothing d2$	$\varnothing d3$	$\varnothing D1$	$\varnothing D2$	$\varnothing D3$	E	F	N1	N2	N3	N4	N5	N6	N7	P1	P2	P3	S	T	X	$\varnothing 0$	X1	$\varnothing 01$	X2
	mm	mm	mm	mm	mm	mm	mm	mm	mm	mm	mm	mm	mm	mm	mm	mm	mm	mm	mm	mm	mm	mm	mm	mm	mm	mm	mm	mm
HPB-F-400-1850T	625	700	779	234	200	160	234	200	162	295	400	35	282	495	516	530	166	356	390	410	458	125	88	8	12	8	5	10
HPB-F-400-2200T	625	700	779	234	200	160	234	200	162	295	400	35	282	495	516	530	166	356	390	410	458	125	88	8	12	8	5	10

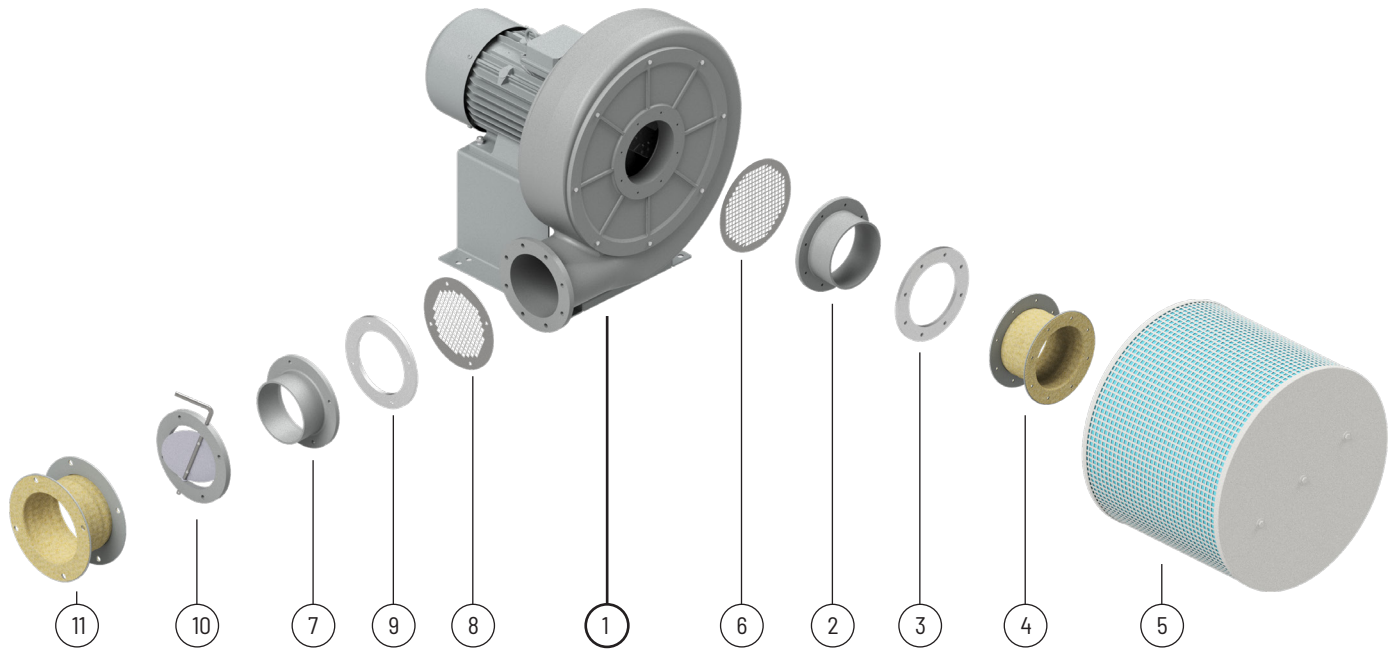
\*Das Maß C ist abhängig von der Länge des Motors

## FIGURE

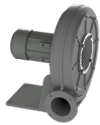




## MONTAGEZUBEHÖR



### Artikelnummer



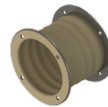
1



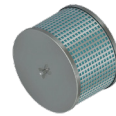
2



3



4



5



6

Typ	Verbinder	Schweißflansch	Flexibler Verbinder	Filter	Schutzgitter
			<b>Einlass</b>		
HPB-F-020	45510440	45515460	42519930	25511485-22	26510223
HPB-F-025	46515040	45515460	42519930	25511485-22	26510223
HPB-F-030	46515040	45515460	42519930	25511485-22	26510223
HPB-F-040	46515053	-	42519930-01	25511485-24	26510223-05
HPB-F-200	46515040	45515460	42519930	25511485	26510223
HPB-F-260	46515050	45515510	42519931	42519931	25511384
HPB-F-300	46515050	45515510	42519932	42519932	25511508
HPB-F-360	46515050	45515510	42519931	42519931	25511693
HPB-F-400	46515052	45516588	42519933	42519933	25511528



1



7



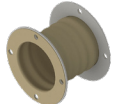
8



9

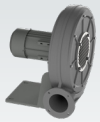


10



11

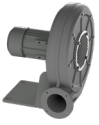
Typ	Verbinder	Schutzgitter	Schweißflansch	Drosselklappe	Flexibler Verbinder
					<b>Auslass</b>
HPB-F-020	45510450	45510550	45515450	45510415	42519930
HPB-F-025	45510450	45510550	45515450	-	42519930
HPB-F-030	45510470	45510570	45516578	45510415	42519930
HPB-F-040	46515040-01	26510224	45515500	-	26510223-05
HPB-F-200	46515040-01	26510224	45515500	-	26510223
HPB-F-260	46515040-01	26510224	45515500	-	25511384
HPB-F-300	46515060-10	25511503	45516580	25511347	25511508
HPB-F-360	46515065-01	26510173	45516587	25511348	25511693
HPB-F-400	46515065-01	26510173	45516587	25511348	25511528



# HPB-F 105/100Hz Radialventilator

The power of AIR

## ELEKTRISCHES ZUBEHÖR



Type	Inverter L	Service switch
HPB-F-020-075T	L 0,75 kW	RS 3F-3B SP 16A
HPB-F-020-110T	L 1,5 kW	RS 3F-3B SP 16A
HPB-F-025-110T	L 1,5 kW	RS 3F-3B SP 16A
HPB-F-025-150T	L 1,5 kW	RS 3F-3B SP 16A
HPB-F-030-110T	L 1,5 kW	RS 3F-3B SP 16A
HPB-F-030-150T	L 1,5 kW	RS 3F-3B SP 16A
HPB-F-040-220T	L 2,2 kW	RS 3F-3B SP 16A
HPB-F-040-300T	L 4,0 kW	RS 3F-3B SP 16A
HPB-F-200-300T	L 4,0 kW	RS 3F-3B SP 16A
HPB-F-200-400T	L 4,0 kW	RS 3F-3B SP 16A
HPB-F-260-400T	L 4,0 kW	RS 3F-3B SP 16A
HPB-F-260-550T	L 5,5 kW	RS 3F-3B SP 16A / RS 3F-3B SP 25A
HPB-F-260-750T	L 7,5 kW	RS 3F-3B SP 25A
HPB-F-300-750T	L 7,5 kW	RS 3F-3B SP 25A
HPB-F-300-1100T	L 11,0 kW	RS 3F-3B SP 25A
HPB-F-300-1500T	L 15,0 kW	RS 3F-3B SP 40A
HPB-F-360-1500T	L 15,0 kW	RS 3F-3B SP 40A
HPB-F-360-1850T	L 18,5 kW	RS 3F-3B SP 40A
HPB-F-400-1850T	L 18,5 kW	RS 3F-3B SP 40A
HPB-F-400-2200T	L 22,0 kW	RS 3F-3B SP 63A

## Artikelnummer

40016451	L 0,75kW	91040908	RS 3F-3B SP 16A
40016452	L 1,5kW	91040910-01	RS 3F-3B SP 25A
40016453	L 2,2kW	91040911-02	RS 3F-3B SP 40A
40016454	L 4,0kW	91040911-03	RS 3F-3B SP 63A
40016455	L 5,5kW		
40016456	L 7,5kW		
40016457	L 11,0kW		
40016458	L 15,0kW		
40016459	L 18,5kW		
40016460	L 22,0kW		